

# 220t オールテレンクレーン

LIEBHERR

LTM 1220NX-2

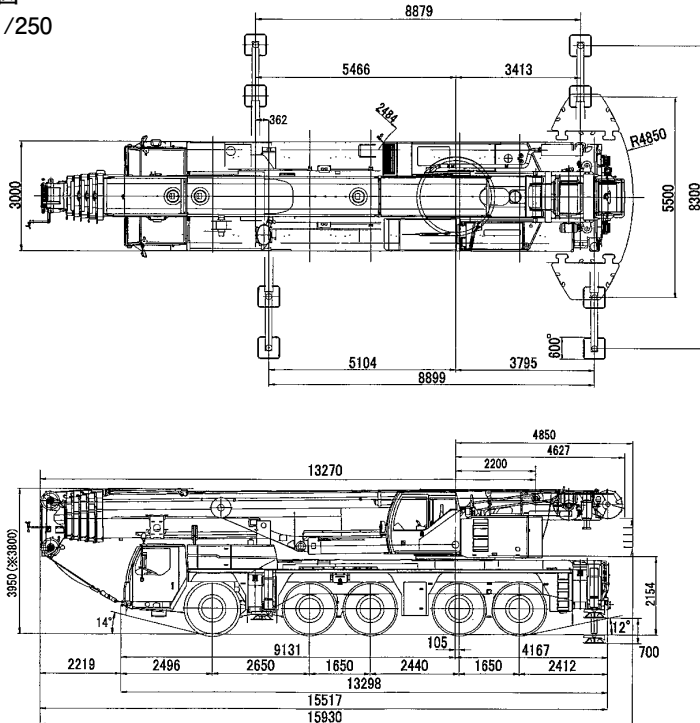


## 220t オールタークレーン主要諸元

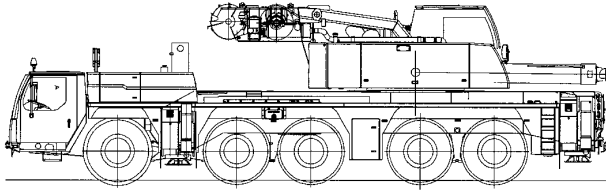
重 量			クレーン部		
作業時総重量	140,815kg (MB、ジブ10tフック、74tCw付)			メインブーム	13.3~60.0m
明 細	キャリア重量+旋回体重量		41,900kg	ブーム長さ	油圧チルトジブ 12.2~36.0m
	メインブーム		19,500kg		エクステンションジブ 22.0~36.0m
その他の重量	折りたたみ式ジブ		2,580kg	ワイヤー主巻	φ23mm×350m 切断荷重 56.08t
	7m中間部ジブ		540kg	補巻	φ23mm×280m 切断荷重 56.08t
	ブームエクステンション		730kg		
カウンター ウェイト	合 計	74,000kg	明 細	最大反力	
			12,000kg×1枚 10,000kg×3枚 12,000kg×1枚 10,000kg×2枚	207t(220t×3.5m, Cwt 74t, アウトリガ8.3m)	
				専用鉄板	2,000×1,800×20mm(4枚) 565kg/枚

## 220t 姿図

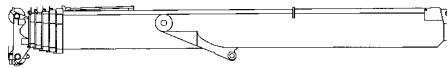
縮尺：1/250



※ サスペンション・ロック時



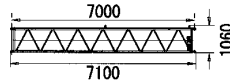
キャリア重量 (旋回体含む) 41.9 t



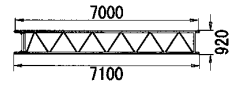
メインブーム 19.5 t



折りたたみ式ジブ 1.5 t

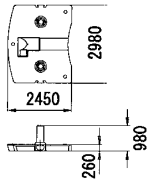


7m中間ジブ 0.54 t

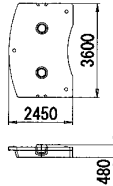


ブームエクステンション 0.73 t

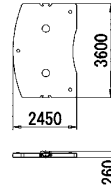
① 12t



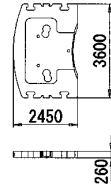
② 10t



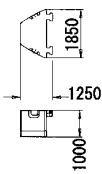
③ 10t×2



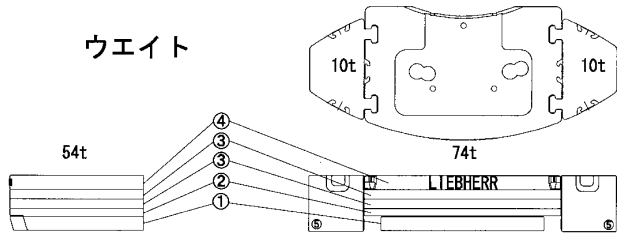
④ 12t



⑤ 10t×2



ウエイト



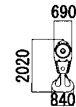
10 tフック



31 tフック

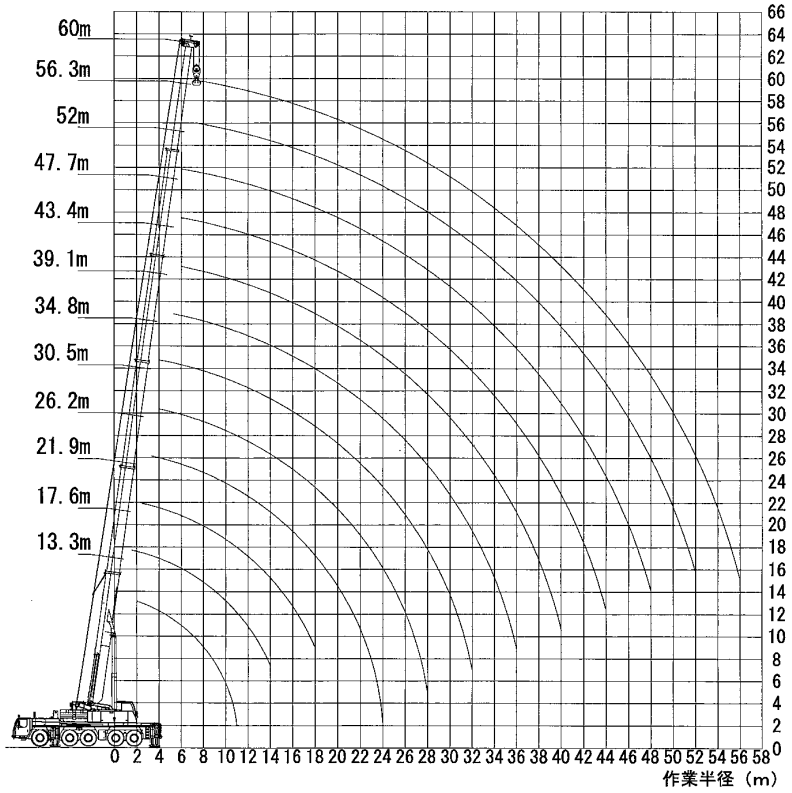


75 tフック

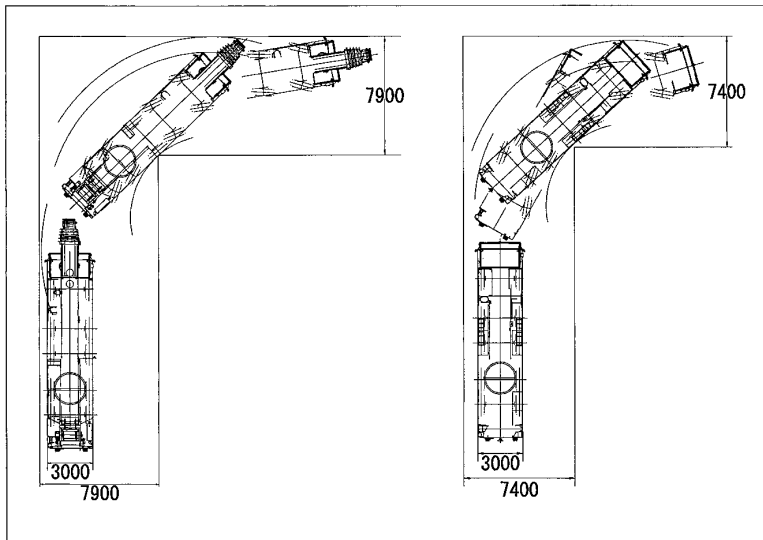


155 tフック

# メインブーム揚程図



# 軌跡図





メインブーム定格総荷重表 アウトリガー 8.3m ウェイト 74t

作業半径 (m)	ブーム長(m)											
	13.3	17.6	21.9	26.2	30.5	34.8	39.1	43.4	47.7	52	56.3	60
3	152.0	140.0	139.0									
3.5	152.0	140.0	139.0	139.0								
4	140.0	135.0	132.0	128.0								
4.5	127.0	123.0	120.0	118.0	113.0							
5	119.0	116.0	113.0	110.0	106.0							
6	105.0	102.0	100.0	97.0	95.0	89.0						
7	94.0	92.0	89.0	87.0	86.0	83.0	64.0					
8	84.0	83.0	81.0	80.0	78.0	76.0	61.0	51.0				
9	74.0	76.0	74.0	73.0	71.0	69.0	57.0	49.0	41.0			
10	63.0	69.0	68.0	67.0	65.0	64.0	53.0	46.5	40.0	33.0		
11	45.5	63.0	63.0	62.0	61.0	59.0	50.0	44.5	38.0	32.0	27.1	
12		57.0	58.0	58.0	56.0	55.0	46.5	42.5	36.5	31.0	26.5	
14		45.5	50.0	50.0	49.0	47.5	41.5	38.0	33.5	28.9	25.0	21.1
16			43.5	43.5	43.0	42.0	36.5	34.5	30.5	26.8	23.3	19.9
18			35.0	37.0	36.5	36.0	33.5	31.0	28.4	24.8	21.8	18.8
20				32.0	31.5	31.0	31.0	28.4	26.0	23.2	20.3	17.6
22				27.8	27.7	27.0	27.8	25.9	23.9	21.7	19.1	16.5
24				15.7	24.5	25.3	24.6	23.6	22.1	20.2	17.9	15.6
26					21.9	22.6	21.8	21.1	20.7	19.0	16.7	14.6
28					14.9	20.3	19.5	19.1	19.2	17.7	15.8	13.7
30						18.4	17.6	17.9	17.2	16.6	14.9	13.0
32						14.3	15.9	16.2	15.5	15.4	14.0	12.3
34							15.0	14.7	14.0	14.1	13.3	11.5
36							12.2	13.4	13.1	12.8	12.6	11.0
38								12.3	12.2	11.6	11.4	10.4
40								10.7	11.2	10.8	10.4	9.9
42									10.3	10.1	9.5	9.4
44									8.9	9.2	8.6	8.7
46										8.5	7.9	7.9
48										7.5	7.2	7.3
50											6.6	6.6
52											6.0	6.0
54												5.5
56												4.7

メインブーム定格総荷重表 アウトリガー 8.3m ウェイト 54t

作業半径 (m)	ブーム長(m)											
	13.3	17.6	21.9	26.2	30.5	34.8	39.1	43.4	47.7	52	56.3	60
3	152.0	140.0	139.0									
3.5	152.0	140.0	139.0	139.0								
4	140.0	135.0	132.0	128.0								
4.5	127.0	123.0	120.0	118.0	113.0							
5	119.0	116.0	113.0	110.0	106.0							
6	105.0	102.0	100.0	97.0	95.0	89.0						
7	94.0	92.0	89.0	87.0	86.0	83.0	64.0					
8	84.0	83.0	81.0	80.0	78.0	76.0	61.0	51.0				
9	74.0	76.0	74.0	73.0	71.0	69.0	57.0	49.0	41.0			
10	63.0	68.0	68.0	67.0	64.0	60.0	53.0	46.5	40.0	33.0		
11	45.5	60.0	61.0	60.0	57.0	53.0	50.0	44.5	38.0	32.0	27.1	
12		54.0	54.0	53.0	51.0	48.0	45.5	42.5	36.5	31.0	26.5	
14		43.0	43.5	43.5	41.5	39.5	39.5	37.5	33.5	28.9	25.0	21.1
16			36.5	36.5	35.0	34.5	33.0	31.5	30.5	26.8	23.3	19.9
18			31.0	31.0	30.0	30.0	28.5	26.9	26.8	24.8	21.8	18.8
20				26.5	26.0	26.4	24.8	24.7	23.3	22.7	20.3	17.6
22				23.1	22.5	23.3	21.8	21.8	20.5	20.2	19.1	16.5
24				15.7	20.1	20.5	20.3	19.3	18.8	17.9	17.3	15.6
26					17.8	18.2	18.4	17.3	16.9	16.4	15.4	14.6
28					14.9	16.2	16.5	15.5	15.2	14.7	13.7	13.7
30						15.1	14.8	14.5	13.7	13.3	12.3	12.3
32						13.9	13.3	13.3	12.7	12.0	11.1	11.0
34							12.1	12.0	11.6	10.9	10.0	9.9
36							11.0	10.8	10.4	9.9	9.0	9.0
38								9.8	9.4	8.9	8.1	8.1
40								9.0	8.5	8.0	7.3	7.3
42									7.7	7.2	6.6	6.6
44									7.0	6.5	5.8	5.9
46										5.8	5.2	5.3
48										5.3	4.6	4.7
50											4.1	4.1
52											3.6	3.6
54												3.2
56												2.8

1. 定格総荷重は、本体を水平堅土上に設置し、フックブロックの自重を含む。
2. 作業半径は、クレーンの旋回中心から荷重の重心までの水平距離です。



メインブーム定格総荷重表 アウトリガー 8.3m ウェイト 44t

作業半径 (m)	ブーム長(m)											
	13.3	17.6	21.9	26.2	30.5	34.8	39.1	43.4	47.7	52	56.3	60
3	152.0	140.0	139.0									
3.5	152.0	140.0	139.0	139.0								
4	140.0	135.0	132.0	128.0								
4.5	127.0	123.0	120.0	118.0	113.0							
5	119.0	116.0	113.0	110.0	106.0							
6	105.0	102.0	100.0	97.0	95.0	89.0						
7	94.0	92.0	89.0	87.0	86.0	83.0	64.0					
8	83.0	83.0	81.0	80.0	75.0	70.0	61.0	51.0				
9	72.0	73.0	71.0	68.0	64.0	60.0	57.0	49.0	41.0			
10	61.0	63.0	62.0	59.0	56.0	53.0	50.0	46.5	40.0	33.0		
11	45.5	55.0	55.0	52.0	49.5	46.5	45.5	43.5	38.0	32.0	27.1	
12		48.5	49.0	46.5	44.5	42.0	41.5	39.5	36.5	31.0	26.5	22.0
14		39.0	39.5	38.0	36.0	36.5	34.0	32.5	31.5	28.9	25.0	21.1
16			32.5	32.0	30.5	30.5	28.7	28.5	26.9	26.1	23.3	19.9
18			27.3	27.3	26.4	26.2	25.5	24.5	23.5	22.7	21.8	18.8
20				23.5	22.8	22.7	22.5	21.3	20.7	20.1	19.0	17.6
22				20.9	19.9	20.0	19.8	19.2	18.5	17.6	16.5	16.4
24				15.7	17.3	18.5	17.6	17.2	16.4	15.6	14.5	14.4
26					15.5	16.3	15.7	15.3	14.6	13.8	12.8	12.8
28					14.5	14.5	14.2	13.7	13.0	12.3	11.3	11.3
30							13.0	12.8	12.4	11.7	11.0	10.1
32							11.7	11.4	11.2	10.6	9.8	9.0
34								10.2	10.0	9.5	8.8	8.0
36								9.2	8.9	8.5	8.0	7.1
38									8.0	7.6	7.1	6.3
40									7.3	6.8	6.3	5.6
42										6.1	5.6	4.9
44										5.4	4.9	4.3
46											4.3	3.7
48											3.8	3.2
50												2.7
52												2.2
54												1.9
56												1.5

メインブーム定格総荷重表 アウトリガー 8.3m ウェイト 42t

作業半径 (m)	ブーム長(m)											
	13.3	17.6	21.9	26.2	30.5	34.8	39.1	43.4	47.7	52	56.3	60
3	152.0	140.0	139.0									
3.5	152.0	140.0	139.0	139.0								
4	140.0	135.0	132.0	128.0								
4.5	127.0	123.0	120.0	118.0	113.0							
5	119.0	116.0	113.0	110.0	106.0							
6	105.0	102.0	100.0	97.0	95.0	89.0						
7	94.0	92.0	89.0	87.0	86.0	81.0	64.0					
8	82.0	83.0	81.0	78.0	73.0	68.0	61.0	51.0				
9	71.0	72.0	70.0	66.0	63.0	59.0	55.0	49.0	41.0			
10	60.0	61.0	61.0	58.0	55.0	51.0	48.5	46.5	40.0	33.0		
11	45.5	54.0	53.0	51.0	48.0	45.5	45.0	42.5	38.0	32.0	27.1	
12		47.5	47.5	45.5	43.0	42.0	40.5	38.0	36.5	31.0	26.5	22.0
14		38.0	38.5	38.5	35.0	35.0	33.0	31.5	31.0	28.9	25.0	21.1
16			32.0	32.0	29.7	29.6	27.8	27.7	26.1	25.3	23.3	19.9
18			26.5	26.5	25.5	25.4	25.1	23.7	23.1	22.2	21.2	18.8
20				23.4	22.1	22.0	21.8	20.8	20.1	19.4	18.3	17.6
22				20.3	19.2	20.0	19.2	18.7	17.9	17.0	15.9	15.8
24				15.7	16.7	17.9	17.0	16.6	15.8	15.0	14.0	13.9
26					15.5	15.8	15.2	14.8	14.1	13.3	12.3	12.2
28					14.0	14.1	13.8	13.2	12.5	11.8	10.9	10.8
30							12.6	12.3	11.9	11.2	10.5	9.6
32							11.3	11.0	10.7	10.1	9.4	8.5
34								9.8	9.6	9.1	8.4	7.5
36								8.9	8.6	8.1	7.5	6.7
38									7.7	7.2	6.8	5.9
40									6.9	6.4	6.0	5.2
42										5.7	5.2	4.6
44										5.1	4.6	3.9
46											4.0	3.4
48											3.5	2.8
50												2.4
52												2.0
54												1.6
56												1.3

1. 定格総荷重は、本体を水平堅土上に設置し、フックブロックの自重を含む。
2. 作業半径は、クレーンの旋回中心から荷重の重心までの水平距離です。



メインブーム定格総荷重表 アウトリガー 5.5m ウェイト 74t

作業半径 (m)	ブーム長(m)											
	13.3	17.6	21.9	26.2	30.5	34.8	39.1	43.4	47.7	52	56.3	
5			89.0	87.0	87.0							
6	87.0	87.0	86.0	86.0	79.0	71.0						
7	77.0	78.0	78.0	76.0	77.0	73.0	58.0					
8	87.0	87.0	70.0	69.0	68.0	64.0	55.0	46.5				
9	77.0	78.0	63.0	63.0	60.0	56.0	52.0	44.5	37.5			
10	69.0	69.0	57.0	56.0	53.0	49.5	47.0	42.5	36.0	30.0		
11	62.0	63.0	51.0	50.0	47.5	44.5	42.5	40.5	34.5	29.2	24.6	
12	55.0	56.0	45.0	45.0	42.5	40.0	39.0	38.0	33.5	28.3	24.1	
14	45.5	50.0	36.0	36.0	35.5	34.0	33.5	31.5	30.5	26.3	22.7	
16		44.0	29.5	29.5	29.1	30.0	28.4	26.8	26.2	24.4	21.2	
18		35.0	24.9	24.8	24.4	25.3	24.6	24.2	23.0	22.3	19.8	
20				21.4	21.2	21.7	21.3	21.4	20.1	19.7	18.5	
22				19.3	18.4	18.8	19.1	18.6	18.3	17.4	16.8	
24				15.7	16.1	16.9	16.8	16.2	16.2	15.9	14.8	
26					14.2	15.2	14.9	14.3	14.3	14.2	13.2	
28					13.4	13.6	13.2	13.2	12.9	12.6	11.8	
30						12.3	11.9	11.9	11.6	11.2	10.5	
32						11.2	10.9	10.7	10.4	10.0	9.4	
34							9.9	9.7	9.4	9.0	8.4	
36							9.0	8.8	8.4	8.0	7.4	
38								8.0	7.6	7.2	6.6	
40								7.2	6.8	6.4	5.8	
42									6.1	5.7	5.2	
44									5.5	5.1	4.6	
46										4.6	4.0	
48										4.1	3.5	
50											3.1	
52											2.7	

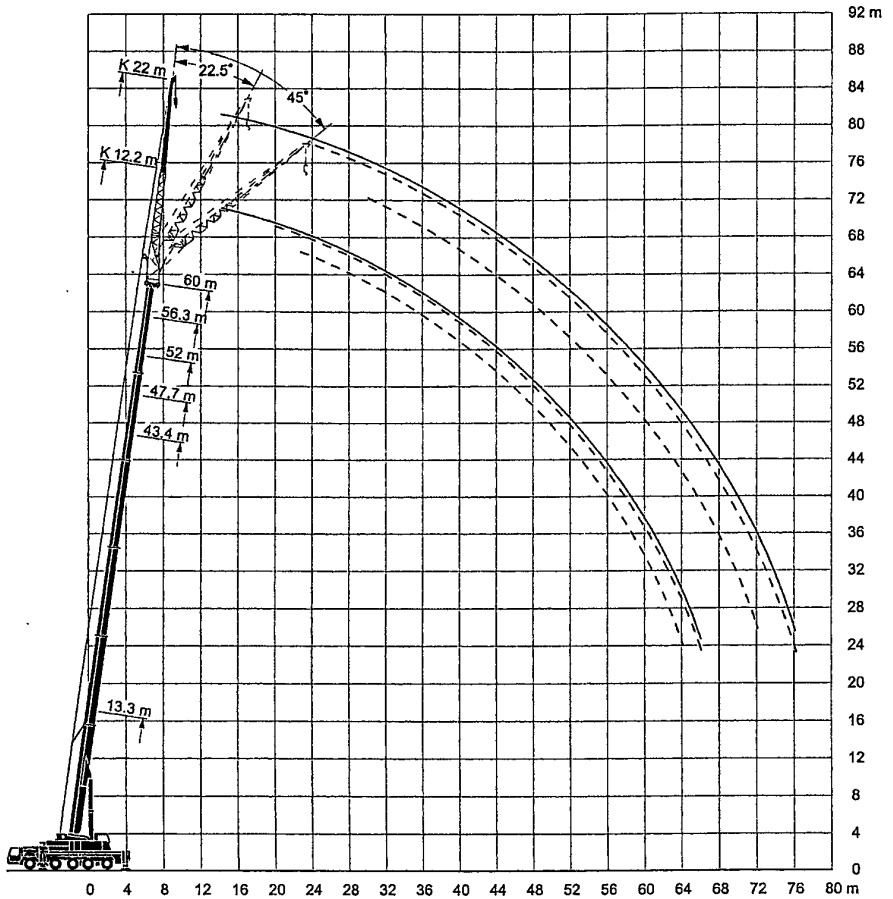
メインブーム定格総荷重表 アウトリガー 5.5m ウェイト 54t

作業半径 (m)	ブーム長(m)												
	13.3	17.6	21.9	26.2	30.5	34.8	39.1	43.4	47.7	52	56.3	60	
3	109.0	101.0	103.0										
3.5	108.0	100.0	103.0	99.0									
4	107.0	100.0	102.0	99.0									
4.5	106.0	100.0	102.0	99.0	93.0								
5	98.0	98.0	97.0	93.0	87.0	41.5							
6	85.0	86.0	84.0	79.0	74.0	68.0							
7	75.0	74.0	71.0	66.0	62.0	57.0	54.0	35.0					
8	63.0	63.0	60.0	57.0	53.0	50.0	48.0	45.0					
9	52.0	54.0	52.0	49.0	46.0	45.0	42.5	39.5	37.5				
10	43.5	45.5	45.5	43.0	40.5	40.0	37.5	35.0	34.0	30.0			
11	37.5	39.0	40.0	38.5	37.0	36.0	33.5	33.0	31.0	29.2	24.6		
12		34.0	35.0	34.5	33.0	32.5	31.0	29.9	28.0	27.0	24.1	20.0	
14		26.9	27.8	28.5	27.3	26.9	26.4	24.9	24.1	23.2	21.8	19.2	
16			22.7	23.4	22.5	23.7	22.4	21.8	20.8	19.7	18.4	18.1	
18			19.0	19.6	19.7	19.9	19.5	18.7	17.9	16.9	15.7	15.6	
20				16.7	16.9	16.9	16.8	16.3	15.5	14.6	13.5	13.4	
22				14.5	14.6	14.6	14.5	14.3	13.5	12.7	11.7	11.6	
24				12.7	12.7	12.8	12.6	12.4	11.9	11.1	10.2	10.1	
26					11.2	11.2	11.1	10.9	10.5	9.8	8.9	8.8	
28					10.0	10.0	9.8	9.6	9.3	8.6	7.7	7.7	
30						8.9	8.7	8.5	8.1	7.6	6.7	6.7	
32						8.0	7.7	7.5	7.1	6.7	5.8	5.8	
34							6.8	6.6	6.2	5.8	5.1	5.1	
36							6.1	5.8	5.4	5.0	4.4	4.4	
38								5.2	4.8	4.4	3.8	3.8	
40								4.6	4.2	3.8	3.2	3.2	
42									3.6	3.2	2.6	2.7	
44									3.2	2.7	2.2	2.3	
46										2.3	1.7	1.8	
48										1.9	1.3	1.4	

1. 定格総荷重は、本体を水平堅土上に設置し、フックブロックの自重を含む。
2. 作業半径は、クレーンの旋回中心から荷重の重心までの水平距離です。

# 油圧チルトジブ 定格総荷重表 LTM 1220NX-2

ジブ長さ 12.2m、22m

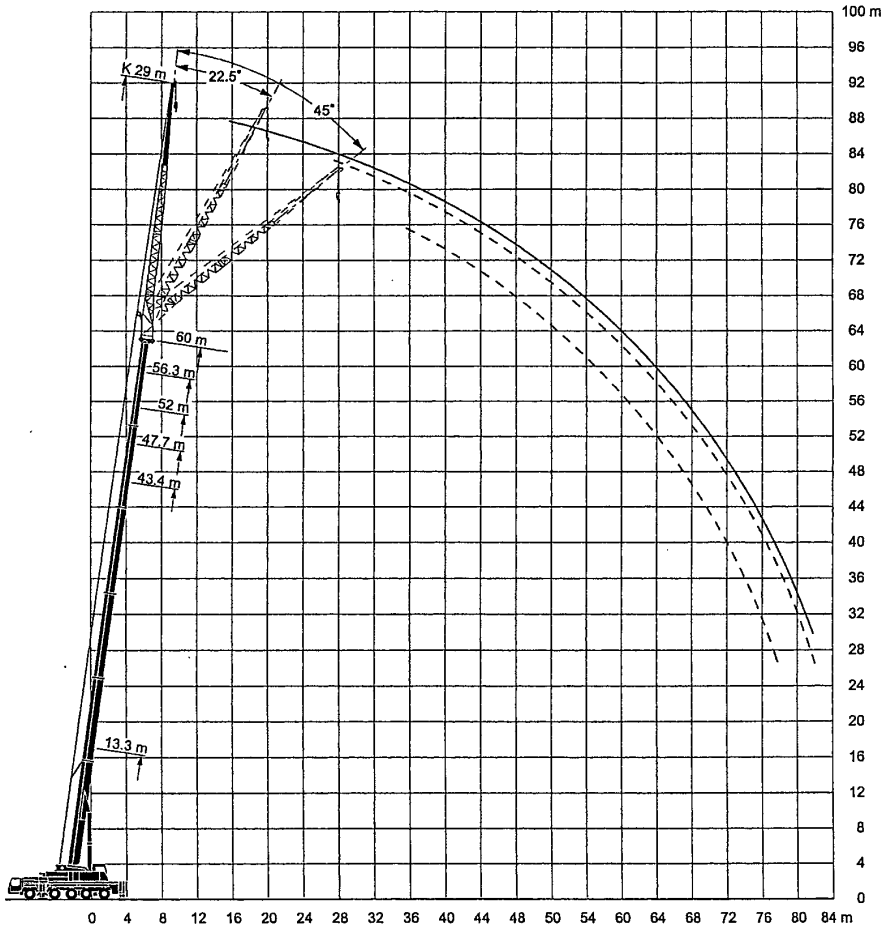


**注意**

- 1 定格総荷重はフックブロック、玉掛ワイヤー等の自重を含みます。
- 2 本機は水平に設置して、クレーン作業を行ってください。
- 3 作業半径は、クレーンの旋回中心から荷重の重心までの水平距離です。

# 油圧チルトジブ 定格総荷重表 LTM 1220NX-2

ジブ長さ 29m



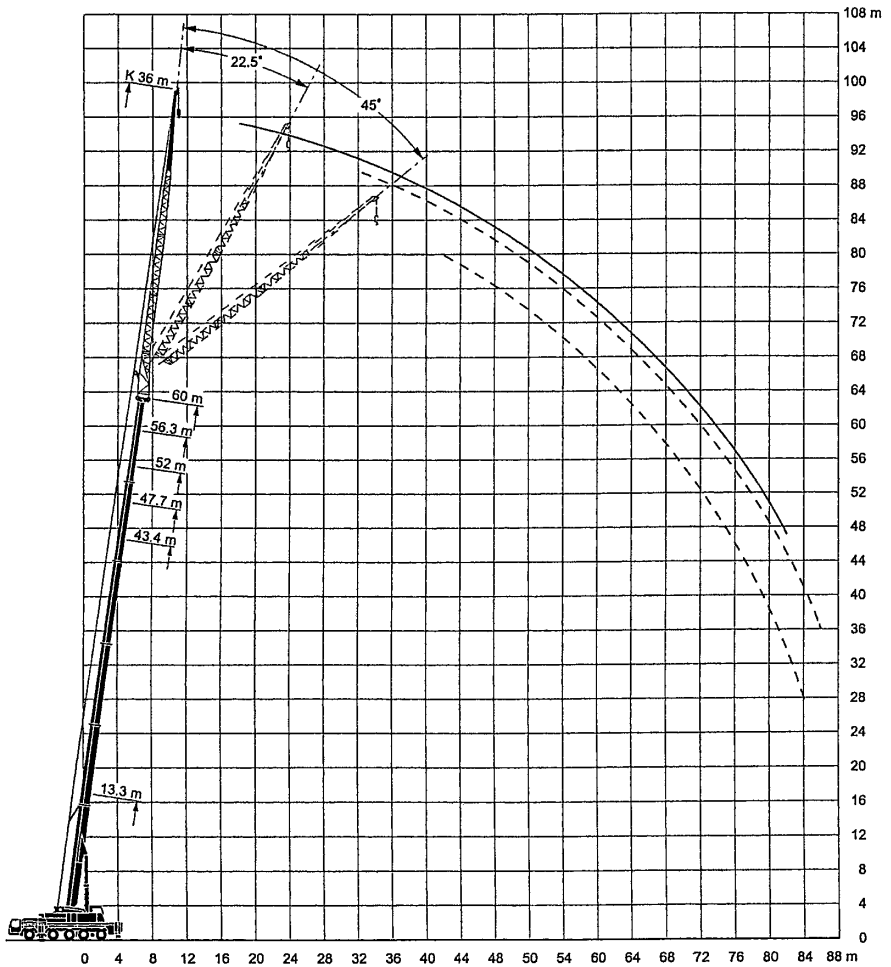
**注意**

- 1 定格総荷重はフックブロック、玉掛ワイヤー等の自重を含みます。
- 2 本機は水平に設置して、クレーン作業を行ってください。
- 3 作業半径は、クレーンの旋回中心から荷重の重心までの水平距離です。



# 油圧チルトジブ 定格総荷重表 LTM 1220NX-2

ジブ長さ 36m



### 注意

- 1 定格総荷重はフックブロック、玉掛ワイヤー等の自重を含みます。
- 2 本機は水平に設置して、クレーン作業を行ってください。
- 3 作業半径は、クレーンの旋回中心から荷重の重心までの水平距離です。



油圧チルトジブ定格総荷重表 アウトリガー 8.3m ウェイト 74t

ブーム長さ		43.4m			47.7m			52.0m			56.3m			60.1m		
ジブ長さ		12.2m			12.2m			12.2m			12.2m			12.2m		
(m) 角度	0°	22.5°	45°	0°	22.5°	45°	0°	22.5°	45°	0°	22.5°	45°	0°	22.5°	45°	
作業半径																
8	21.0															
9	21.0			20.5												
10	21.0			20.4												
11	21.0			20.1			17.5									
12	21.0			19.9			17.4			14.9						
14	20.9	15.7		19.7			17.3			14.7				12.9		
16	20.7	14.9	11.7	19.2	14.5		17.0	14.9		14.5				12.8		
18	19.9	14.1	11.7	18.7	13.9	11.6	16.6	14.1		14.3	13.2			12.5		
20	18.8	13.6	11.3	18.1	13.2	11.3	16.1	13.5	11.3	14.0	13.0			12.3	11.6	
22	17.8	12.9	11.1	17.3	12.8	11.0	15.5	13.1	11.2	13.4	12.4			11.9	11.2	
24	16.7	12.4	10.8	16.4	12.4	10.9	14.7	12.6	10.9	12.9	12.1	10.8		11.3	10.7	
26	15.7	11.9	10.6	15.6	11.9	10.7	13.9	12.1	10.8	12.3	11.7	10.8	11.0	10.7	10.3	
28	14.6	11.4	10.4	14.7	11.5	10.6	13.1	11.7	10.6	11.7	11.2	10.5	10.2	10.0	9.5	
30	13.6	11.0	10.3	13.9	11.1	10.4	12.3	11.3	10.5	11.1	10.7	10.2	9.7	9.5	9.1	
32	12.8	10.7	10.2	13.1	10.7	10.3	11.7	10.9	10.4	10.5	10.2	9.8	9.2	9.1	8.7	
34	12.0	10.4	10.1	12.3	10.4	10.3	11.0	10.5	10.3	9.9	9.8	9.5	8.7	8.6	8.4	
36	11.3	10.1	9.9	11.7	10.0	10.2	10.4	10.1	9.9	9.4	9.3	9.1	8.2	8.2	8.0	
38	10.6	9.9	9.9	10.8	9.5	10.1	9.9	9.7	9.6	8.9	8.9	8.7	7.8	7.8	7.7	
40	10.0	9.5	9.9	9.8	9.0	9.9	9.4	9.3	9.2	8.5	8.4	8.3	7.4	7.4	7.4	
42	9.5	9.2	9.5	8.9	8.5	9.7	8.9	8.8	8.8	8.1	8.0	8.0	6.9	7.0	7.0	
44	8.7	8.8	9.0	8.1	8.1	8.7	8.1	8.4	8.4	7.7	7.6	7.6	6.6	6.6	6.7	
46	7.9	8.2	8.3	7.6	7.7	7.8	7.4	7.8	8.0	7.3	7.3	7.3	6.3	6.3	6.4	
48	7.2	7.5	7.5	7.2	7.3	7.3	6.7	7.1	7.3	6.9	7.0	7.0	5.9	6.0	6.1	
50	6.6	6.8		6.7	6.9	7.0	6.4	6.4	6.6	6.3	6.6	6.6	5.6	5.7	5.8	
52	4.9	6.0		6.1	6.3	6.3	6.0	6.1	6.1	5.7	6.0	6.2	5.3	5.4	5.4	
54				5.6	5.7		5.7	5.8	5.8	5.2	5.5	5.6	5.1	5.1	5.2	
56				4.9	4.9		5.3	5.5	5.5	4.7	4.9	5.0	4.6	4.9	4.9	
58							4.8	5.0		4.2	4.4	4.5	4.1	4.4	4.5	
60							3.8			3.8	4.0	4.0	3.7	3.9	4.0	
62										3.4	3.6	3.5	3.3	3.5	3.5	
64										2.7			3.0	3.1	3.1	
66													2.6	2.8	2.8	

油圧チルトジブ定格総荷重表 アウトリガー 8.3m ウェイト 54t

ブーム長さ		43.4m			47.7m			52.0m			56.3m			60.1m		
ジブ長さ		12.2m			12.2m			12.2m			12.2m			12.2m		
(m) 角度	0°	22.5°	45°	0°	22.5°	45°	0°	22.5°	45°	0°	22.5°	45°	0°	22.5°	45°	
作業半径																
8	21.0															
9	21.0			20.5												
10	21.0			20.4												
11	21.0			20.1			17.5									
12	21.0			19.9			17.4			14.9						
14	20.9	15.7		19.7	16.0		17.3			14.7				12.9		
16	20.7	14.9	11.7	19.2	15.0		17.0	14.9		14.5				12.8		
18	19.9	14.1	11.7	18.7	14.1	11.4	16.6	14.1		14.3	13.2			12.5		
20	18.8	13.6	11.3	18.1	13.4	11.2	16.1	13.5	11.3	14.0	13.0			12.3	11.6	
22	17.8	12.9	11.1	17.3	13.1	10.9	15.5	13.1	11.2	13.4	12.4	11.0		11.9	11.2	
24	16.7	12.4	10.8	16.4	12.6	10.8	14.7	12.6	10.9	12.9	12.1	10.8		11.3	10.7	
26	15.6	11.9	10.6	14.5	12.1	10.6	13.9	12.1	10.8	12.3	11.7	10.8	11.0	10.7	10.3	
28	13.9	11.4	10.4	13.1	11.7	10.5	12.8	11.7	10.6	11.7	11.2	10.5	10.2	10.0	9.5	
30	12.5	11.0	10.3	12.3	11.3	10.4	11.4	11.3	10.5	11.1	10.7	10.2	9.7	9.5	9.1	
32	11.2	10.7	10.2	11.1	10.9	10.2	10.5	10.9	10.4	10.3	10.2	9.8	9.2	9.1	8.7	
34	10.1	10.4	10.1	10.0	10.4	10.0	9.9	9.9	10.3	9.3	9.8	9.5	8.7	8.6	8.4	
36	9.2	9.8	9.9	9.1	9.7	9.8	9.1	9.2	9.5	8.3	9.0	9.1	8.1	8.2	8.0	
38	8.5	8.8	9.2	8.4	8.8	9.2	8.3	8.7	8.7	7.5	8.1	8.6	7.2	7.8	7.7	
40	8.1	8.0	8.3	7.9	7.9	8.3	7.5	8.0	8.3	6.7	7.3	7.7	6.5	7.1	7.4	
42	7.6	7.6	7.6	7.4	7.5	7.6	6.8	7.3	7.6	6.0	6.6	7.0	5.8	6.4	6.8	
44	7.2	7.2	7.3	6.8	7.1	7.1	6.2	6.6	6.9	5.4	5.9	6.2	5.2	5.7	6.1	
46	6.6	6.8	6.9	6.1	6.5	6.6	5.6	6.0	6.2	4.8	5.3	5.6	4.6	5.1	5.4	
48	6.0	6.3	6.3	5.5	5.8	5.9	5.0	5.4	5.6	4.3	4.7	5.0	4.1	4.6	4.8	
50	5.5	5.7		4.9	5.2	5.3	4.4	4.8	4.9	3.8	4.2	4.4	3.6	4.0	4.3	
52	5.0	5.1		4.5	4.7	4.7	3.9	4.2	4.3	3.3	3.7	3.9	3.2	3.6	3.8	
54				4.0	4.2		3.5	3.7	3.8	2.9	3.2	3.3	2.8	3.1	3.3	
56				3.6	3.7			3.1	3.3	2.4	2.7	2.8	2.3	2.7	2.8	
58								2.7	2.8	2.0	2.3	2.3	1.9	2.2	2.3	
60								2.3		1.7	1.9	1.9	1.6	1.8	1.9	
62										1.4	1.5	1.5	1.2	1.5	1.5	
64										1.1				1.1	1.1	

### 油圧チルトジブ定格総荷重表 アウトリガー 5.5m ウェイト 74t

ブーム長さ		43.4m			47.7m			52.0m			56.3m		
ジブ長さ		12.2m			12.2m			12.2m			12.2m		
(m) 角度	0°	22.5°	45°	0°	22.5°	45°	0°	22.5°	45°	0°	22.5°	45°	
作業半径													
8	20.0												
9	19.9				18.6								
10	19.7				18.5								
11	19.5				18.3			15.9					
12	19.3				18.1			15.8			13.5		
14	19.0	14.3			17.9	14.5		15.7			13.4		
16	18.8	13.5	10.6		17.5	13.6		15.4	13.5		13.2		
18	18.1	12.8	10.6		17.0	12.8	10.5	15.1	12.8		13.0	12.0	
20	17.1	12.3	10.3	16.5	12.2	10.3	14.6	12.3	10.3	10.3	12.7	11.8	
22	16.2	11.8	10.1	15.7	11.9	10.0	14.1	11.9	10.1	10.1	12.2	11.3	
24	15.0	11.3	9.8	13.9	11.4	9.9	13.4	11.4	9.9	11.7	11.0	9.8	
26	13.3	10.8	9.7	12.7	11.0	9.7	12.2	11.0	9.8	11.2	10.7	9.8	
28	11.9	10.4	9.5	11.7	10.6	9.6	10.8	10.6	9.6	10.6	10.2	9.5	
30	10.6	10.0	9.4	10.5	10.2	9.5	10.1	10.3	9.5	9.7	9.7	9.3	
32	9.5	9.7	9.3	9.4	9.8	9.4	9.5	9.4	9.4	8.6	9.3	8.9	
34	8.7	9.1	9.2	8.6	9.2	9.1	8.5	8.8	8.9	7.7	8.4	8.6	
36	8.2	8.1	8.5	8.1	8.2	8.6	7.7	8.3	8.3	6.9	7.6	8.1	
38	7.7	7.6	7.6	7.4	7.7	7.7	6.9	7.5	7.9	6.1	6.8	7.2	
40	7.1	7.2	7.2	6.6	7.1	7.3	6.2	6.7	7.1	5.5	6.0	6.5	
42	6.4	6.8	6.9	6.0	6.4	6.6	5.5	6.0	6.3	4.9	5.4	5.8	
44	5.8	6.1	6.2	5.3	5.7	5.9	4.9	5.3	5.6	4.3	4.8	5.1	
46	5.3	5.5	5.6	4.8	5.1	5.3	4.3	4.7	4.9	3.8	4.2	4.5	
48	4.8	5.0	5.0	4.3	4.6	4.7	3.8	4.2	4.4	3.3	3.7	3.9	
50	4.3	4.5		3.8	4.1	4.1	3.4	3.7	3.8	2.8	3.2	3.4	
52	3.9	4.0		3.4	3.6	3.6	3.0	3.2	3.3	2.4	2.7	2.9	
54				3.0	3.2		2.6	2.8	2.9	2.0	2.3	2.4	
56				2.7	2.8		2.2	2.4	2.4	1.7	1.9	2.0	
58							1.9	2.1		1.3	1.6	1.6	
60							1.6			1.0	1.2	1.2	
62													

### 油圧チルトジブ定格総荷重表 アウトリガー 5.5m ウェイト 54t

ブーム長さ		43.4m			47.7m			52.0m			56.3m			60.1m		
ジブ長さ		12.2m			12.2m			12.2m			12.2m			12.2m		
(m) 角度	0°	22.5°	45°	0°	22.5°	45°	0°	22.5°	45°	0°	22.5°	45°	0°	22.5°	45°	
作業半径																
8	20.0															
9	19.9				18.6											
10	19.7				18.5											
11	19.5				18.3			15.9								
12	19.3				18.1			15.8			13.5					
14	19.0	14.3			17.9	14.5		15.7			13.4			11.7		
16	18.6	13.5	10.6	17.3	13.6		15.4	13.5		13.2			11.6			
18	15.9	12.8	10.6	15.6	12.8	10.5	14.5	12.8		13.0	12.0		11.4			
20	13.9	12.3	10.3	16.7	12.2	10.3	13.4	12.3		10.1	12.4	11.8	11.2	10.5		
22	13.0	11.8	10.1	12.5	11.9	10.0	11.6	11.9	9.9	10.7	11.3	10.0	10.3	10.2	9.7	
24	11.8	11.3	9.8	11.0	11.2	9.9	10.2	11.1	9.7	9.2	10.4	9.8	8.9	9.7	9.3	
26	10.4	10.4	9.7	9.6	10.5	9.7	8.9	9.8	9.7	8.0	9.0	9.8	7.7	8.8	8.9	
28	9.3	10.0	9.4	8.5	9.3	9.4	7.8	8.7	9.4	6.9	7.9	8.7	6.7	7.6	8.4	
30	8.2	8.9	9.1	7.5	8.3	8.9	6.8	7.6	8.3	6.0	6.9	7.6	5.8	6.6	7.3	
32	7.4	8.0	8.4	6.6	7.3	7.9	6.0	6.7	7.3	5.2	6.0	6.6	4.9	5.7	6.4	
34	6.5	7.1	7.5	5.9	6.5	7.0	5.2	5.9	6.4	4.4	5.1	5.7	4.2	5.0	5.5	
36	5.8	6.3	6.6	5.2	5.7	6.2	4.5	5.1	5.6	3.8	4.4	4.9	3.5	4.2	4.8	
38	5.1	5.5	5.8	4.6	5.1	5.4	3.9	4.5	4.9	3.2	3.8	4.2	3.0	3.6	4.1	
40	4.5	4.8	5.1	4.0	4.5	4.7	3.4	3.9	4.2	2.6	3.2	3.6	2.4	3.0	3.5	
42	3.9	4.3	4.4	3.4	3.9	4.1	2.9	3.3	3.7	2.1	2.7	3.0	1.9	2.5	2.9	
44	3.4	3.7	3.8	2.9	3.3	3.5	2.4	2.9	3.1	1.7	2.2	2.5	1.5	2.0	2.4	
46	3.0	3.2	3.3	2.5	2.8	3.0	2.0	2.4	2.6	1.3	1.7	2.0		1.6	1.9	
48	2.6	2.8	2.8	2.1	2.4	2.5	1.7	2.0	2.2		1.3	1.6		1.2	1.4	
50	2.2	2.4		1.7	2.0	2.0	1.3	1.6	1.7			1.1				
52	1.9	2.0		1.4	1.6	1.6		1.2	1.3							
54				1.1	1.2											

1. 定格総荷重は、本体を水平堅土上に設置し、フックブロックの自重を含む。
2. 作業半径は、クレーンの旋回中心から荷重の重心までの水平距離です。



油圧チルトジブ定格総荷重表 アウトリガー 8.3m ウェイト 74t

ブーム長さ ジブ長さ (m) 角度 作業半径	43.4m			47.7m			52.0m			56.3m			60.1m		
	22m			22m			22m			22m			22m		
	0°	22.5°	45°	0°	22.5°	45°	0°	22.5°	45°	0°	22.5°	45°	0°	22.5°	45°
9	9.4														
10	9.4			8.9											
11	9.4			8.9			8.3								
12	9.3			8.9			8.3								
14	9.1			8.8			8.1			7.3				6.6	
16	8.9			8.6			8.0			7.3				6.6	
18	8.7	7.3		8.5			8.0			7.3				6.6	
20	8.5	7.2		8.3	6.9		7.8			7.2				6.5	
22	8.3	6.9		8.1	6.8		7.6	6.6		7.1	6.2			6.5	
24	8.1	6.7	5.5	7.9	6.6		7.5	6.4		7.0	6.1			6.4	5.7
26	7.8	6.5	5.4	7.7	6.5	5.4	7.3	6.3		6.8	6.0			6.4	5.7
28	7.6	6.3	5.4	7.5	6.3	5.3	7.2	6.1	5.3	6.7	5.9	5.1		6.3	5.6
30	7.4	6.2	5.3	7.3	6.1	5.3	7.0	6.0	5.2	6.6	5.7	5.1	6.2	5.5	5.0
32	7.1	6.0	5.2	7.1	6.0	5.2	6.8	5.8	5.1	6.4	5.6	5.0	6.1	5.4	4.9
34	6.9	5.9	5.2	6.9	5.8	5.1	6.6	5.7	5.1	6.3	5.5	5.0	6.0	5.4	4.9
36	6.7	5.7	5.1	6.6	5.7	5.1	6.5	5.6	5.0	6.2	5.4	4.9	5.9	5.3	4.8
38	6.5	5.6	5.1	6.5	5.6	5.0	6.3	5.5	5.0	6.0	5.4	4.9	5.8	5.2	4.8
40	6.3	5.5	5.0	6.3	5.5	5.0	6.1	5.4	5.0	5.9	5.3	4.9	5.7	5.1	4.8
42	6.1	5.4	5.0	6.1	5.4	5.0	6.0	5.3	4.9	5.8	5.2	4.9	5.5	5.1	4.8
44	5.9	5.3	5.0	6.0	5.3	5.0	5.9	5.2	4.9	5.7	5.1	4.9	5.3	5.0	4.8
46	5.8	5.2	5.0	5.8	5.2	5.0	5.7	5.2	4.9	5.5	5.1	4.9	5.1	4.9	4.8
48	5.6	5.1	5.0	5.6	5.2	5.0	5.6	5.1	4.9	5.4	5.0	4.9	5.0	4.8	4.8
50	5.5	5.1	5.0	5.5	5.1	5.0	5.5	5.0	4.9	5.3	4.9	4.9	4.8	4.7	4.7
52	5.3	5.1	5.0	5.4	5.0	5.0	5.4	5.0	4.9	5.1	4.9	4.9	4.6	4.6	4.6
54	5.1	5.0	5.0	5.3	5.0	5.0	5.2	5.0	4.9	5.0	4.8	4.9	4.4	4.5	4.5
56	5.0	5.0	5.0	5.1	5.0	5.0	5.0	4.9	4.9	4.9	4.7	4.8	4.2	4.3	4.4
58	4.8	5.0	4.6	4.9	5.0	5.0	4.6	4.8	4.9	4.7	4.6	4.8	3.9	4.1	4.2
60	4.6	5.0		4.7	4.8	4.9	4.3	4.6	4.8	4.3	4.5	4.7	3.7	3.9	4.0
62	3.9			4.4	4.6		4.1	4.2	4.3	3.9	4.3	4.5	3.6	3.7	3.8
64				4.0	4.2		3.9	4.0	4.1	3.5	3.9	4.1	3.4	3.5	3.6
66							3.7	3.8		3.2	3.5	3.6	3.0	3.3	3.4
68								3.6		2.8	3.1	3.2	2.7	3.1	3.2
72											2.4		2.2	2.4	2.4

油圧チルトジブ定格総荷重表 アウトリガー 8.3m ウェイト 54t

ブーム長さ ジブ長さ (m) 角度 作業半径	43.4m			47.7m			52.0m			56.3m			60.1m		
	22m			22m			22m			22m			22m		
	0°	22.5°	45°	0°	22.5°	45°	0°	22.5°	45°	0°	22.5°	45°	0°	22.5°	45°
9	9.4														
10	9.4			8.9											
11	9.4			8.9			8.3								
12	9.3			8.9			8.3								
14	9.1			8.8			8.1			7.3				6.6	
16	8.9			8.6			8.0			7.3				6.6	
18	8.7	7.3		8.5			8.0			7.3				6.6	
20	8.5	7.2		8.3	6.9		7.8			7.2				6.5	
22	8.3	6.9		8.1	6.8		7.6	6.6		7.1	6.2			6.5	
24	8.1	6.7	5.5	7.9	6.6		7.5	6.4		7.0	6.1			6.4	5.7
26	7.8	6.5	5.4	7.7	6.5	5.4	7.3	6.3		6.8	6.0			6.4	5.7
28	7.6	6.3	5.4	7.5	6.3	5.3	7.2	6.1	5.3	6.7	5.9	5.1		6.3	5.6
30	7.4	6.2	5.3	7.3	6.1	5.3	7.0	6.0	5.2	6.6	5.7	5.1	6.2	5.5	5.0
32	7.1	6.0	5.2	7.1	6.0	5.2	6.8	5.8	5.1	6.4	5.6	5.0	6.1	5.4	4.9
34	6.9	5.9	5.2	6.9	5.8	5.1	6.6	5.7	5.1	6.3	5.5	5.0	6.0	5.4	4.9
36	6.7	5.7	5.1	6.6	5.7	5.1	6.5	5.6	5.0	6.2	5.4	4.9	5.9	5.3	4.9
38	6.5	5.6	5.1	6.5	5.6	5.0	6.3	5.5	5.0	6.0	5.4	4.9	5.8	5.2	4.8
40	6.3	5.5	5.0	6.3	5.5	5.0	6.1	5.4	5.0	5.9	5.3	4.9	5.7	5.1	4.8
42	6.1	5.4	5.0	6.1	5.4	5.0	6.0	5.3	4.9	5.8	5.2	4.9	5.5	5.1	4.8
44	5.9	5.3	5.0	5.9	5.3	5.0	5.8	5.2	4.9	5.7	5.1	4.9	5.3	5.0	4.8
46	5.8	5.2	5.0	5.7	5.2	5.0	5.6	5.2	4.9	5.2	5.1	4.9	5.0	4.9	4.8
48	5.5	5.1	5.0	5.5	5.1	5.0	5.4	5.1	4.9	4.7	5.0	4.9	4.5	4.8	4.8
50	5.2	5.1	5.0	5.3	5.1	5.0	5.0	5.0	4.9	4.2	4.9	4.9	4.0	4.7	4.7
52	5.0	5.0	5.0	5.0	5.0	5.0	4.5	5.0	4.9	3.8	4.5	4.9	3.6	4.4	4.6
54	4.8	4.7	4.9	4.5	4.8	4.9	4.1	4.7	4.9	3.4	4.1	4.5	3.2	3.9	4.4
56	4.6	4.6	4.7	4.1	4.5	4.7	3.6	4.2	4.5	3.0	3.6	4.0	2.8	3.5	3.9
58	4.2	4.4	4.4	3.7	4.1	4.2	3.2	3.7	4.0	2.6	3.2	3.5	2.5	3.1	3.4
60	3.9	4.0		3.3	3.7	3.7	2.8	3.3	3.5	2.2	2.8	3.1	2.1	2.7	3.0
62	3.5			3.0	3.3		2.5	2.9	3.0	1.9	2.4	2.6	1.8	2.3	2.6
64				2.7	2.9		2.2	2.5	2.5	1.6	2.0	2.2	1.4	2.0	2.2
66							1.9	2.1		1.3	1.7	1.7	1.1	1.6	1.8
68								1.8		1.0	1.3	1.3		1.3	1.4

定格総荷重は、本体を水平堅土上に設置し、フックブロックの自重を含む。

### 油圧チルトジブ定格総荷重表 アウトリガー 5.5m ウェイト 74t

ブーム長さ ジブ長さ (m) 角度 作業半径	43.4m			47.7m			52.0m			56.3m		
	22m			22m			22m			22m		
	0°	22.5°	45°	0°	22.5°	45°	0°	22.5°	45°	0°	22.5°	45°
9	8.5											
10	8.5			8.1								
11	8.5			8.1			7.5					
12	8.5			8.1			7.5					
14	8.3			8.0			7.4			6.6		
16	8.1			7.9			7.3			6.6		
18	7.9	6.6		7.7			7.2			6.6		
20	7.7	6.5		7.5	6.3		7.1			6.6		
22	7.5	6.3		7.3	6.2		7.0	6.0		6.5	5.6	
24	7.3	6.1	5.0	7.2	6.0		6.8	5.8		6.3	5.6	
26	7.1	5.9	4.9	7.0	5.9	4.9	6.7	5.7		6.2	5.4	
28	6.9	5.8	4.9	6.8	5.7	4.8	6.5	5.6	4.8	6.1	5.3	4.6
30	6.7	5.6	4.8	6.6	5.6	4.8	6.3	5.4	4.7	6.0	5.2	4.6
32	6.5	5.5	4.7	6.4	5.4	4.7	6.2	5.3	4.7	5.8	5.1	4.6
34	6.3	5.3	4.7	6.2	5.3	4.7	6.0	5.2	4.6	5.7	5.0	4.5
36	6.1	5.2	4.6	6.0	5.2	4.6	5.9	5.1	4.6	5.6	4.9	4.5
38	5.9	5.1	4.6	5.9	5.1	4.6	5.7	5.0	4.5	5.5	4.9	4.5
40	5.7	5.0	4.6	5.7	5.0	4.5	5.6	4.9	4.5	5.4	4.8	4.4
42	5.5	4.9	4.5	5.5	4.9	4.5	5.3	4.8	4.5	5.2	4.7	4.4
44	5.3	4.8	4.5	5.3	4.8	4.5	5.2	4.8	4.5	4.7	4.7	4.4
46	5.0	4.7	4.5	5.1	4.7	4.5	4.9	4.7	4.5	4.2	4.6	4.4
48	4.9	4.7	4.5	4.8	4.7	4.5	4.4	4.6	4.5	3.7	4.5	4.4
50	4.7	4.5	4.5	4.3	4.6	4.5	3.9	4.5	4.5	3.3	4.0	4.4
52	4.4	4.4	4.5	3.9	4.4	4.5	3.5	4.1	4.5	2.9	3.6	4.1
54	4.0	4.3	4.5	3.5	4.0	4.2	3.1	3.6	4.0	2.5	3.2	3.6
56	3.6	3.9	4.0	3.1	3.6	3.7	2.7	3.2	3.5	2.2	2.8	3.1
58	3.3	3.5	3.4	2.8	3.2	3.3	2.4	2.8	3.0	1.8	2.4	2.7
60	3.0	3.1		2.5	2.8	2.8	2.1	2.5	2.6	1.5	2.0	2.3
62	2.7			2.2	2.4		1.8	2.1	2.2	1.2	1.7	1.9
64				1.9	2.1		1.5	1.8	1.8	1.0	1.4	1.5
66							1.2	1.5				1.1
68								1.2				

### 油圧チルトジブ定格総荷重表 アウトリガー 5.5m ウェイト 54t

ブーム長さ ジブ長さ (m) 角度 作業半径	43.4m			47.7m			52.0m			56.3m			60.1m		
	22m			22m			22m			22m			22m		
	0°	22.5°	45°	0°	22.5°	45°	0°	22.5°	45°	0°	22.5°	45°	0°	22.5°	45°
9	8.5														
10	8.5			8.1											
11	8.5			8.1			7.5								
12	8.5			8.1			7.5								
14	8.3			8.0			7.4			6.6			6.0		
16	8.1			7.9			7.3			6.6			6.0		
18	7.9	6.6		7.7			7.2			6.6			6.0		
20	7.7	6.5		7.5	6.3		7.1			6.6			5.9		
22	7.5	6.3		7.3	6.2		7.0	6.0		6.5	5.6		5.9		
24	7.3	6.1	5.0	7.2	6.0		6.8	5.8		6.3	5.6		5.8	5.2	
26	7.1	5.9	4.9	7.0	5.9	4.9	6.7	5.7		6.2	5.4		5.8	5.0	4.5
28	6.9	5.8	4.9	6.8	5.7	4.8	6.5	5.6	4.8	6.1	5.3	4.6	5.7	5.1	
30	6.7	5.6	4.8	6.6	5.6	4.8	6.3	5.4	4.7	6.0	5.2	4.6	5.6	5.0	4.5
32	6.5	5.5	4.7	6.3	5.4	4.7	6.0	5.3	4.7	5.5	5.1	4.6	5.3	5.0	4.5
34	6.0	5.3	4.7	6.0	5.3	4.7	5.6	5.2	4.6	4.8	5.0	4.5	4.6	4.9	4.5
36	5.8	5.2	4.6	5.5	5.2	4.6	4.9	5.1	4.6	4.2	4.9	4.5	3.9	4.8	4.4
38	5.6	5.1	4.6	4.9	5.0	4.6	4.3	4.9	4.5	3.6	4.7	4.5	3.4	4.6	4.4
40	5.0	4.9	4.6	4.4	4.9	4.5	3.8	4.8	4.5	3.1	4.1	4.4	2.8	4.0	4.4
42	4.5	4.8	4.5	3.9	4.7	4.5	3.3	4.2	4.5	2.6	3.6	4.4	2.4	3.4	4.2
44	4.0	4.6	4.5	3.4	4.2	4.5	2.8	3.7	4.3	2.1	3.1	3.8	1.9	2.9	3.7
46	3.5	4.1	4.5	3.0	3.7	4.2	2.4	3.2	3.8	1.7	2.6	3.3	1.5	2.4	3.1
48	3.1	3.6	4.0	2.6	3.3	3.7	2.0	2.8	3.3	1.4	2.2	2.8	1.2	2.0	2.6
50	2.7	3.2	3.5	2.3	2.8	3.2	1.7	2.4	2.8		1.8	2.3		1.6	2.2
52	2.4	2.8	3.0	1.9	2.4	2.7	1.4	2.0	2.4		1.4	1.9		1.2	1.7
54	2.0	2.4	2.5	1.6	2.1	2.3	1.1	1.6	2.0		1.0	1.5			1.3
56	1.7	2.1	2.1	1.3	1.7	1.9		1.3	1.6			1.1			
58	1.5	1.7	1.7	1.0	1.4	1.5		1.0	1.2						
60	1.2	1.4													
62	1.0														
64															

定格総荷重は、本体を水平堅土上に設置し、フックブロックの自重を含む。



油圧チルトジブ定格総荷重表 アウトリガー 8.3m ウェイト 74t

ブーム長さ ジブ長さ (m) \ 角度 作業半径	43.4m 29m			47.7m 29m			52.0m 29m			56.3m 29m			60.1m 29m		
	0°	22.5°	45°	0°	22.5°	45°	0°	22.5°	45°	0°	22.5°	45°	0°	22.5°	45°
	10	7.0													
11	7.0														
12	7.0			6.6											
14	7.0			6.6			6.1			5.4					
16	6.9			6.6			6.1			5.4			4.8		
18	6.8			6.5			5.9			5.3			4.8		
20	6.6			6.4			5.9			5.3			4.8		
22	6.4	5.1		6.2			5.8			5.3			4.8		
24	6.2	4.8		6.0	4.6		5.7			5.2			4.8		
26	6.0	4.7		5.8	4.5		5.5	4.4		5.1			4.7		
28	5.7	4.5		5.6	4.4		5.4	4.3		5.0	4.1		4.6	3.9	
30	5.5	4.3	3.3	5.4	4.3		5.2	4.1		4.8	4.0		4.5	3.7	
32	5.3	4.2	3.3	5.2	4.1	3.2	5.0	4.0		4.7	3.9		4.4	3.6	
34	5.1	4.0	3.2	5.1	4.0	3.2	4.9	3.9	3.1	4.6	3.7	3.0	4.3	3.6	
36	4.9	3.9	3.2	4.9	3.9	3.1	4.7	3.8	3.1	4.5	3.6	3.0	4.2	3.5	2.9
38	4.7	3.8	3.1	4.7	3.8	3.1	4.6	3.7	3.1	4.3	3.5	3.0	4.1	3.4	2.9
40	4.5	3.6	3.1	4.5	3.6	3.0	4.4	3.6	3.0	4.2	3.5	2.9	4.0	3.4	2.9
42	4.3	3.5	3.0	4.4	3.5	3.0	4.3	3.5	3.0	4.1	3.4	2.9	3.9	3.3	2.8
44	4.2	3.4	3.0	4.2	3.4	3.0	4.1	3.4	2.9	4.0	3.3	2.9	3.8	3.2	2.8
46	4.0	3.3	2.9	4.1	3.4	3.0	4.0	3.3	2.9	3.9	3.2	2.8	3.7	3.2	2.8
48	3.9	3.3	2.9	3.9	3.3	2.9	3.9	3.2	2.9	3.8	3.2	2.8	3.6	3.1	2.8
50	3.7	3.2	2.9	3.8	3.2	2.9	3.8	3.2	2.8	3.6	3.1	2.8	3.5	3.0	2.8
52	3.6	3.1	2.9	3.7	3.1	2.9	3.6	3.1	2.8	3.6	3.0	2.8	3.4	3.0	2.7
54	3.5	3.0	2.9	3.5	3.1	2.9	3.5	3.0	2.8	3.5	3.0	2.8	3.4	2.9	2.7
56	3.3	3.0	2.9	3.4	3.0	2.9	3.4	3.0	2.8	3.4	2.9	2.8	3.3	2.9	2.7
58	3.2	3.0	2.9	3.3	3.0	2.9	3.3	2.9	2.8	3.3	2.9	2.8	3.2	2.8	2.7
60	3.1	2.9	2.9	3.2	2.9	2.9	3.3	2.9	2.8	3.2	2.9	2.8	3.1	2.8	2.7
62	3.0	2.9	2.9	3.1	2.9	2.9	3.2	2.9	2.8	3.1	2.8	2.8	3.0	2.8	2.7
64	2.9	2.9	2.9	3.0	2.9	2.9	3.1	2.8	2.8	3.1	2.8	2.8	2.9	2.7	2.7
66	2.7	2.9		2.9	2.9	2.9	3.0	2.8	2.8	3.0	2.8	2.8	2.7	2.7	2.7
68				2.8	2.8		2.9	2.8	2.8	2.9	2.8	2.8	2.6	2.6	2.7
72							2.7	2.6	2.8	2.4	2.7	2.8	2.2	2.4	2.5
76										1.9	2.2	2.2	1.7	2.1	2.2
80											1.5		1.2	1.5	2.2

油圧チルトジブ定格総荷重表 アウトリガー 8.3m ウェイト 54t

ブーム長さ ジブ長さ (m) \ 角度 作業半径	43.4m 29m			47.7m 29m			52.0m 29m			56.3m 29m			60.1m 29m		
	0°	22.5°	45°	0°	22.5°	45°	0°	22.5°	45°	0°	22.5°	45°	0°	22.5°	45°
	10	7.0													
11	7.0														
12	7.0			6.6											
14	7.0			6.6			6.1			5.4					
16	6.9			6.6			6.1			5.4			4.8		
18	6.8			6.5			5.9			5.3			4.8		
20	6.6			6.4			5.9			5.3			4.8		
22	6.4	5.1		6.2			5.8			5.3			4.8		
24	6.2	4.8		6.0	4.6		5.7			5.2			4.8		
26	6.0	4.7		5.8	4.5		5.5	4.4		5.1			4.7		
28	5.7	4.5		5.6	4.4		5.4	4.3		5.0	4.1		4.6	3.9	
30	5.5	4.3	3.3	5.4	4.3		5.2	4.1		4.8	4.0		4.5	3.7	
32	5.3	4.2	3.3	5.2	4.1	3.2	5.0	4.0		4.7	3.9		4.4	3.6	
34	5.1	4.0	3.2	5.1	4.0	3.2	4.9	3.9	3.1	4.6	3.7	3.0	4.3	3.6	
36	4.9	3.9	3.2	4.9	3.9	3.1	4.7	3.8	3.1	4.5	3.6	3.0	4.2	3.5	2.9
38	4.7	3.8	3.1	4.7	3.8	3.1	4.6	3.7	3.1	4.3	3.5	3.0	4.1	3.4	2.9
40	4.5	3.6	3.1	4.5	3.6	3.0	4.4	3.6	3.0	4.2	3.5	2.9	4.0	3.4	2.9
42	4.3	3.5	3.0	4.4	3.5	3.0	4.3	3.5	3.0	4.1	3.4	2.9	3.9	3.3	2.8
44	4.2	3.4	3.0	4.2	3.4	3.0	4.1	3.4	2.9	4.0	3.3	2.9	3.8	3.2	2.8
46	4.0	3.3	2.9	4.1	3.4	2.9	4.0	3.3	2.9	3.9	3.2	2.8	3.7	3.2	2.8
48	3.9	3.3	2.9	3.9	3.3	2.9	3.9	3.2	2.9	3.8	3.2	2.8	3.6	3.1	2.8
50	3.7	3.2	2.9	3.8	3.2	2.9	3.8	3.2	2.8	3.6	3.1	2.8	3.5	3.0	2.8
52	3.6	3.1	2.9	3.7	3.1	2.9	3.6	3.1	2.8	3.6	3.0	2.8	3.4	3.0	2.7
54	3.5	3.0	2.9	3.5	3.1	2.9	3.5	3.0	2.8	3.4	3.0	2.8	3.2	2.9	2.7
56	3.3	3.0	2.9	3.4	3.0	2.9	3.4	3.0	2.8	3.3	2.9	2.8	2.8	2.9	2.7
58	3.2	3.0	2.9	3.3	3.0	2.9	3.3	2.9	2.8	3.2	2.9	2.8	2.5	2.8	2.7
60	3.0	2.9	2.9	3.1	2.9	2.9	3.0	2.9	2.8	3.2	2.9	2.8	2.1	2.8	2.7
62	2.9	2.9	2.9	3.0	2.9	2.9	2.6	2.8	2.8	2.0	2.7	2.8	1.8	2.6	2.7
64	2.8	2.9	2.9	2.8	2.8	2.8	2.3	2.8	2.8	1.7	2.4	2.8	1.5	2.2	2.7
66	2.7	2.9		2.5	2.8	2.8	2.0	2.5	2.7	1.4	2.0	2.4	1.3	1.9	2.3
68				2.2	2.5		1.7	2.2	2.3	1.1	1.7	2.0	1.0	1.6	2.0
72							1.2	1.5			1.1	1.2	1.0	1.0	1.2

定格総荷重は、本体を水平堅土上に設置し、フックブロックの自重を含む。

### 油圧チルトジブ定格総荷重表 アウトリガー 5.5m ウェイト 74t

ブーム長さ ジブ長さ (m) \ 角度 作業半径	43.4m			47.7m			52.0m			56.3m		
	29m			29m			29m			29m		
	0°	22.5°	45°	0°	22.5°	45°	0°	22.5°	45°	0°	22.5°	45°
10	6.4											
11	6.4											
12	6.4			6.0								
14	6.4			6.0			5.5			4.9		
16	6.3			6.0			5.5			4.9		
18	6.2			5.9			5.4			4.8		
20	6.0			5.8			5.4			4.8		
22	5.8	4.6		5.6			5.3			4.8		
24	5.6	4.4		5.5	4.2		5.1			4.7		
26	5.4	4.2		5.3	4.1		5.0	4.0		4.6		
28	5.2	4.1		5.1	4.0		4.9	3.9		4.5	3.7	
30	5.0	3.9	3.0	4.9	3.9		4.7	3.8		4.4	3.6	
32	4.8	3.8	3.0	4.8	3.8	2.9	4.6	3.6		4.3	3.5	
34	4.6	3.7	2.9	4.6	3.6	2.9	4.4	3.5	2.8	4.2	3.4	2.7
36	4.5	3.5	2.9	4.4	3.5	2.8	4.3	3.4	2.8	4.1	3.3	2.7
38	4.3	3.4	2.8	4.3	3.4	2.8	4.1	3.3	2.8	3.9	3.2	2.7
40	4.1	3.3	2.8	4.1	3.3	2.7	4.0	3.3	2.7	3.8	3.1	2.7
42	3.9	3.2	2.7	4.0	3.2	2.7	3.9	3.2	2.7	3.7	3.1	2.6
44	3.8	3.1	2.7	3.8	3.1	2.6	3.8	3.1	2.7	3.6	3.0	2.6
46	3.7	3.0	2.7	3.7	3.1	2.6	3.6	3.0	2.6	3.5	2.9	2.6
48	3.5	3.0	2.6	3.6	3.0	2.6	3.5	2.9	2.6	3.4	2.9	2.6
50	3.4	2.9	2.6	3.4	2.9	2.6	3.3	2.9	2.6	3.3	2.8	2.5
52	3.3	2.8	2.6	3.3	2.8	2.6	3.2	2.8	2.6	2.9	2.8	2.5
54	3.2	2.8	2.6	3.1	2.8	2.6	3.2	2.8	2.5	2.5	2.7	2.5
56	2.9	2.7	2.6	3.0	2.7	2.6	2.8	2.7	2.5	2.2	2.7	2.5
58	2.8	2.7	2.6	2.9	2.7	2.6	2.5	2.6	2.5	1.9	2.6	2.5
60	2.7	2.6	2.6	2.6	2.6	2.6	2.2	2.6	2.5	1.6	2.3	2.5
62	2.6	2.6	2.6	2.3	2.6	2.6	1.9	2.4	2.5	1.3	2.0	2.4
64	2.5	2.6	2.6	2.0	2.4	2.6	1.6	2.1	2.4	1.1	1.7	2.1
66	2.2	2.5		1.8	2.1	2.2	1.3	1.8	2.0		1.4	1.7
68				1.5	1.8		1.1	1.5	1.6		1.1	1.3
72								1.0				

### 油圧チルトジブ定格総荷重表 アウトリガー 5.5m ウェイト 54t

ブーム長さ ジブ長さ (m) \ 角度 作業半径	43.4m			47.7m			52.0m			56.3m			60.1m		
	29m			29m			29m			29m			29m		
	0°	22.5°	45°	0°	22.5°	45°	0°	22.5°	45°	0°	22.5°	45°	0°	22.5°	45°
9															
10	6.4														
11	6.4														
12	6.4			6.0											
14	6.4			6.0			5.5			4.9					
16	6.3			6.0			5.5			4.9			4.4		
18	6.2			5.9			5.4			4.8			4.4		
20	6.0			5.8			5.4			4.8			4.4		
22	5.8	4.6		5.6			5.3			4.8			4.4		
24	5.6	4.4		5.5	4.2		5.1			4.7			4.4		
26	5.4	4.2		5.3	4.1		5.0	4.0		4.6			4.3		
28	5.2	4.1		5.1	4.0		4.9	3.9		4.5	3.7		4.2	3.5	
30	5.0	3.9	3.0	4.9	3.9		4.7	3.8		4.4	3.6		4.1	3.4	
32	4.8	3.8	3.0	4.8	3.8	2.9	4.6	3.6		4.3	3.5		4.0	3.3	
34	4.6	3.7	2.9	4.6	3.6	2.9	4.4	3.5	2.8	4.2	3.4	2.7	3.9	3.3	
36	4.5	3.5	2.9	4.3	3.5	2.8	4.1	3.4	2.8	4.1	3.3	2.7	3.8	3.2	
38	4.3	3.4	2.8	4.2	3.4	2.8	4.0	3.3	2.8	3.6	3.2	2.7	3.3	3.1	2.6
40	3.9	3.3	2.8	3.9	3.3	2.8	3.8	3.3	2.7	3.1	3.1	2.7	2.8	3.1	2.6
42	3.8	3.2	2.7	3.8	3.2	2.7	3.3	3.2	2.7	2.6	3.1	2.6	2.3	3.0	2.6
44	3.6	3.1	2.7	3.4	3.1	2.7	2.8	3.1	2.7	2.1	3.0	2.6	1.9	2.9	2.6
46	3.5	3.0	2.7	3.0	3.0	2.6	2.4	3.0	2.6	1.7	2.9	2.6	1.5	2.7	2.5
48	3.2	3.0	2.6	2.6	2.9	2.6	2.0	2.9	2.6	1.4	2.5	2.6	1.2	2.3	2.5
50	2.8	2.8	2.6	2.3	2.8	2.6	1.7	2.6	2.6		2.1	2.5		1.9	2.5
52	2.5	2.8	2.6	1.9	2.7	2.6	1.4	2.2	2.6		1.7	2.4		1.5	2.3
54	2.1	2.7	2.6	1.6	2.4	2.6	1.1	1.9	2.5		1.3	2.0		1.2	1.9
56	1.8	2.4	2.6	1.4	2.0	2.5		1.5	2.1		1.0	1.6			1.5
58	1.6	2.1	2.3	1.1	1.7	2.1		1.2	1.7			1.2			1.1
60	1.3	1.7	1.9		1.4	1.7			1.4						
62	1.1	1.4	1.5		1.1	1.3			1.0						
64		1.2	1.1			1.0									

定格総荷重は、本体を水平堅土上に設置し、フックブロックの自重を含む。



油圧チルトジブ定格総荷重表 アウトリガー 8.3m ウェイト 74t

ブーム長さ ジブ長さ (m) 角度 作業半径	43.4m 36m			47.7m 36m			52.0m 36m			56.3m 36m			60.1m 36m		
	0°	22.5°	45°	0°	22.5°	45°	0°	22.5°	45°	0°	22.5°	45°	0°	22.5°	45°
	12	5.1			4.7			4.3							
14	5.0														
16	5.0			4.6			4.3			3.7					
18	4.9			4.6			4.3			3.7				3.3	
20	4.8			4.6			4.2			3.7				3.3	
22	4.6			4.4			4.1			3.7				3.3	
24	4.4			4.3			4.0			3.7				3.3	
26	4.3	3.2		4.2			3.9			3.6				3.3	
28	4.1	3.1		4.0	3.0		3.8			3.5				3.2	
30	3.9	2.9		3.9	2.9		3.6	2.8		3.4				3.1	
32	3.8	2.8		3.7	2.8		3.5	2.6		3.3	2.5			3.0	
34	3.6	2.7		3.6	2.6		3.4	2.5		3.2	2.4			2.9	2.3
36	3.4	2.6	2.0	3.4	2.5		3.3	2.4		3.1	2.3			2.9	2.2
38	3.3	2.5	2.0	3.3	2.4	1.9	3.2	2.4		3.0	2.3			2.8	2.2
40	3.1	2.4	1.9	3.1	2.4	1.9	3.0	2.3	1.9	2.9	2.2	1.8		2.7	2.2
42	3.0	2.3	1.9	3.0	2.3	1.9	2.9	2.2	1.8	2.8	2.2	1.8		2.6	2.1
44	2.9	2.2	1.8	2.9	2.2	1.8	2.8	2.2	1.8	2.7	2.1	1.8		2.5	2.1
46	2.7	2.1	1.8	2.8	2.1	1.8	2.7	2.1	1.8	2.6	2.1	1.7		2.5	2.0
48	2.6	2.1	1.8	2.6	2.1	1.8	2.6	2.1	1.7	2.5	2.0	1.7		2.4	2.0
50	2.5	2.0	1.8	2.5	2.0	1.7	2.5	2.0	1.7	2.4	2.0	1.7		2.3	1.9
52	2.4	2.0	1.7	2.4	2.0	1.7	2.4	2.0	1.7	2.3	1.9	1.7		2.2	1.9
54	2.3	1.9	1.7	2.3	1.9	1.7	2.3	1.9	1.7	2.2	1.9	1.7		2.2	1.8
56	2.2	1.9	1.7	2.2	1.9	1.7	2.2	1.9	1.7	2.2	1.8	1.6		2.1	1.8
58	2.1	1.8	1.7	2.1	1.8	1.7	2.2	1.8	1.7	2.1	1.8	1.6		2.1	1.8
60	2.1	1.8	1.7	2.1	1.8	1.7	2.1	1.8	1.7	2.1	1.8	1.6		2.0	1.7
62	2.0	1.8	1.7	2.0	1.8	1.7	2.0	1.8	1.6	2.0	1.7	1.6		2.0	1.7
64	1.9	1.7	1.7	2.0	1.7	1.7	2.0	1.7	1.6	1.9	1.7	1.6		1.9	1.7
66	1.9	1.7	1.7	1.9	1.7	1.7	1.9	1.7	1.6	1.9	1.7	1.6		1.9	1.6
68	1.8	1.7		1.8	1.7	1.7	1.9	1.7	1.6	1.8	1.7	1.6		1.8	1.6
72	1.7	1.7		1.8	1.7	1.7	1.8	1.7	1.6	1.8	1.5	1.6		1.7	1.6
76				1.6	1.7		1.7	1.6	1.6	1.7	1.5	1.6		1.6	1.5
80							1.6	1.6		1.4	1.5	1.6		1.2	1.5
84										1.0	1.3			1.2	1.2

油圧チルトジブ定格総荷重表 アウトリガー 8.3m ウェイト 54t

ブーム長さ ジブ長さ (m) 角度 作業半径	43.4m 36m			47.7m 36m			52.0m 36m			56.3m 36m			60.1m 36m		
	0°	22.5°	45°	0°	22.5°	45°	0°	22.5°	45°	0°	22.5°	45°	0°	22.5°	45°
	12	5.1			4.7			4.3							
14	5.0														
16	5.0			4.6			4.3			3.7					
18	4.9			4.6			4.3			3.7				3.3	
20	4.8			4.6			4.2			3.7				3.3	
22	4.6			4.4			4.1			3.7				3.3	
24	4.4			4.3			4.0			3.7				3.3	
26	4.3	3.2		4.2			3.9			3.6				3.3	
28	4.1	3.1		4.0	3.0		3.8			3.5				3.2	
30	3.9	2.9		3.9	2.9		3.6	2.8		3.4				3.1	
32	3.8	2.8		3.7	2.8		3.5	2.6		3.3	2.5			3.0	
34	3.6	2.7		3.6	2.6		3.4	2.5		3.2	2.4			2.9	2.3
36	3.4	2.6	2.0	3.4	2.5		3.3	2.4		3.1	2.3			2.9	2.2
38	3.3	2.5	2.0	3.3	2.4	1.9	3.2	2.4		3.0	2.3			2.8	2.2
40	3.1	2.4	1.9	3.1	2.4	1.9	3.0	2.3	1.9	2.9	2.2	1.8		2.7	2.2
42	3.0	2.3	1.9	3.0	2.3	1.9	2.9	2.2	1.8	2.8	2.2	1.8		2.6	2.1
44	2.9	2.2	1.8	2.9	2.2	1.8	2.8	2.2	1.8	2.7	2.1	1.8		2.5	2.1
46	2.7	2.1	1.8	2.8	2.1	1.8	2.7	2.1	1.8	2.6	2.1	1.7		2.5	2.0
48	2.6	2.1	1.8	2.6	2.1	1.8	2.6	2.1	1.7	2.5	2.0	1.7		2.4	2.0
50	2.5	2.0	1.8	2.5	2.0	1.7	2.5	2.0	1.7	2.4	2.0	1.7		2.3	1.9
52	2.4	2.0	1.7	2.4	2.0	1.7	2.4	2.0	1.7	2.3	1.9	1.7		2.2	1.9
54	2.3	1.9	1.7	2.3	1.9	1.7	2.3	1.9	1.7	2.2	1.9	1.7		2.2	1.8
56	2.2	1.9	1.7	2.2	1.9	1.7	2.2	1.9	1.7	2.2	1.8	1.6		2.1	1.8
58	2.1	1.8	1.7	2.1	1.8	1.7	2.2	1.8	1.7	2.1	1.8	1.6		2.1	1.8
60	2.1	1.8	1.7	2.1	1.8	1.7	2.1	1.8	1.7	2.1	1.8	1.6		2.0	1.7
62	2.0	1.8	1.7	2.0	1.8	1.7	2.0	1.8	1.6	2.0	1.7	1.6		1.8	1.7
64	1.9	1.7	1.7	1.9	1.7	1.7	1.9	1.7	1.6	1.7	1.6	1.5		1.7	1.5
66	1.9	1.7	1.7	1.9	1.7	1.7	1.9	1.7	1.6	1.4	1.7	1.6		1.2	1.6
68	1.8	1.7		1.8	1.7	1.7	1.8	1.7	1.6	1.2	1.7	1.6		1.0	1.6
72	1.6	1.7		1.7	1.7	1.7	1.2	1.7	1.6	1.4	1.6	1.6		1.2	1.5
76				1.2	1.6				1.2	1.3			1.0		1.0
78															

定格総荷重は、本体を水平堅土上に設置し、フックブロックの自重を含む。





油圧チルトジブ定格総荷重表 アウトリガー 5.5m ウェイト 74t

ブーム長さ	43.4m			47.7m			52.0m			56.3m		
ジブ長さ	36m			36m			36m			36m		
(m) 角度 作業半径	0°	22.5°	45°	0°	22.5°	45°	0°	22.5°	45°	0°	22.5°	45°
12	4.6											
14	4.5			4.3			3.9					
16	4.5			4.2			3.9			3.4		
18	4.5			4.2			3.9			3.4		
20	4.3			4.2			3.8			3.4		
22	4.2			4.0			3.8			3.4		
24	4.0			3.9			3.7			3.3		
26	3.9	2.9		3.8			3.5			3.2		
28	3.7	2.8		3.6	2.7		3.4			3.2		
30	3.6	2.7		3.5	2.6		3.3	2.5		3.1		
32	3.4	2.5		3.4	2.5		3.2	2.4		3.0	2.3	
34	3.3	2.4		3.2	2.4		3.1	2.3		2.9	2.2	
36	3.1	2.3	1.8	3.1	2.3		3.0	2.2		2.8	2.1	
38	3.0	2.2	1.8	3.0	2.2	1.7	2.9	2.2		2.7	2.1	
40	2.9	2.2	1.8	2.9	2.1	1.7	2.7	2.1	1.7	2.6	2.0	1.6
42	2.7	2.1	1.7	2.7	2.1	1.7	2.6	2.0	1.7	2.5	2.0	1.6
44	2.6	2.0	1.7	2.6	2.0	1.7	2.6	2.0	1.6	2.4	1.9	1.6
46	2.5	1.9	1.6	2.5	1.9	1.6	2.5	1.9	1.6	2.3	1.9	1.6
48	2.4	1.9	1.6	2.4	1.9	1.6	2.4	1.9	1.6	2.3	1.8	1.6
50	2.3	1.8	1.6	2.3	1.8	1.6	2.3	1.8	1.6	2.2	1.8	1.5
52	2.2	1.8	1.6	2.2	1.8	1.6	2.2	1.8	1.5	2.1	1.7	1.5
54	2.1	1.7	1.6	2.1	1.7	1.5	2.1	1.7	1.5	2.0	1.7	1.5
56	2.0	1.7	1.6	2.0	1.7	1.5	2.0	1.7	1.5	2.0	1.7	1.5
58	1.9	1.7	1.6	1.9	1.7	1.5	1.9	1.7	1.5	1.8	1.6	1.5
60	1.9	1.6	1.5	1.9	1.6	1.5	1.9	1.6	1.5	1.5	1.6	1.5
62	1.8	1.6	1.5	1.8	1.6	1.5	1.8	1.6	1.5	1.3	1.6	1.5
64	1.7	1.6	1.5	1.7	1.6	1.5	1.6	1.6	1.5	1.0	1.5	1.5
66	1.6	1.5	1.5	1.7	1.5	1.5	1.4	1.5	1.5		1.5	1.5
68	1.6	1.5		1.6	1.5	1.5	1.1	1.5	1.5		1.3	1.5
72	1.5	1.5		1.5	1.5	1.5		1.2	1.5			1.1
76					1.0							
78												

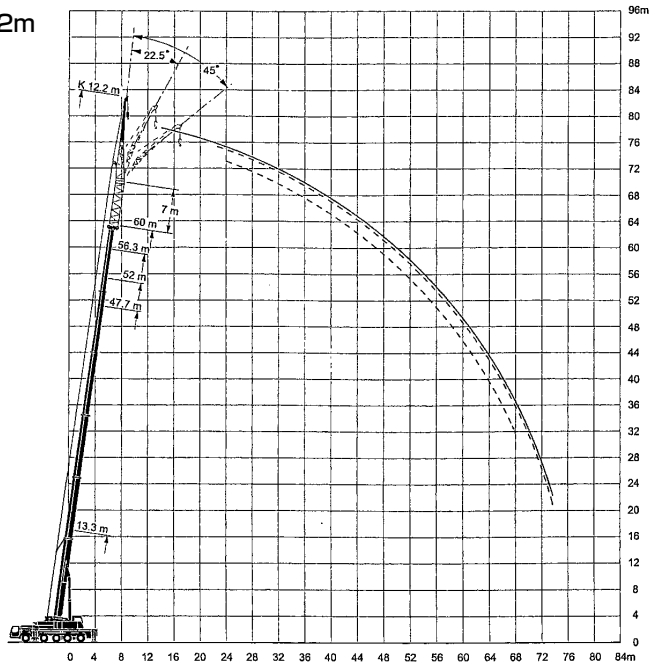
油圧チルトジブ定格総荷重表 アウトリガー 5.5m ウェイト 54t

ブーム長さ	43.4m			47.7m			52.0m			56.3m			60.1m		
ジブ長さ	36m			36m			36m			36m			36m		
(m) 角度 作業半径	0°	22.5°	45°	0°	22.5°	45°	0°	22.5°	45°	0°	22.5°	45°	0°	22.5°	45°
12	4.6														
14	4.5			4.3			3.9								
16	4.5			4.2			3.9			3.4					
18	4.5			4.2			3.9			3.4			3.0		
20	4.3			4.2			3.8			3.4			3.0		
22	4.2			4.0			3.8			3.4			3.0		
24	4.0			3.9			3.7			3.3			3.0		
26	3.9	2.9		3.8			3.5			3.2			3.0		
28	3.7	2.8		3.6	2.7		3.4			3.2			2.9		
30	3.6	2.7		3.5	2.6		3.3	2.5		3.1			2.8		
32	3.4	2.5		3.4	2.5		3.2	2.4		3.0	2.3		2.8		
34	3.3	2.4		3.2	2.4		3.1	2.3		2.9	2.2		2.7	2.1	
36	3.1	2.3	1.8	3.1	2.3		3.0	2.2		2.8	2.1		2.6	2.0	
38	3.0	2.2	1.8	3.0	2.2	1.7	2.9	2.2		2.7	2.1		2.5	2.0	
40	2.9	2.2	1.8	2.9	2.1	1.7	2.7	2.1	1.7	2.6	2.0	1.6	2.4	2.0	
42	2.7	2.1	1.7	2.7	2.1	1.7	2.6	2.0	1.7	2.5	2.0	1.6	2.3	1.9	1.5
44	2.6	2.0	1.7	2.6	2.0	1.7	2.5	2.0	1.6	2.1	1.9	1.6	1.9	1.9	1.5
46	2.5	1.9	1.6	2.4	1.9	1.6	2.4	1.9	1.6	1.7	1.9	1.6	1.5	1.8	1.5
48	2.3	1.9	1.6	2.3	1.9	1.6	2.0	1.9	1.6	1.3	1.8	1.6		1.8	1.5
50	2.2	1.8	1.6	2.2	1.8	1.6	1.6	1.8	1.6		1.8	1.5		1.7	1.5
52	2.1	1.8	1.6	1.9	1.8	1.6	1.3	1.8	1.5		1.7	1.5		1.7	1.5
54	2.0	1.7	1.6	1.6	1.7	1.5	1.0	1.7	1.5		1.5	1.5		1.4	1.5
56	1.9	1.7	1.6	1.3	1.7	1.5		1.7	1.5		1.2	1.5		1.0	1.5
58	1.6	1.6	1.6	1.1	1.6	1.5		1.4	1.5			1.5			1.5
60	1.3	1.6	1.5		1.6	1.5		1.1	1.5			1.4			1.2
62	1.1	1.6	1.5		1.3	1.5			1.4			1.0			
64		1.4	1.5		1.0	1.5			1.1						
66		1.2	1.4			1.1									

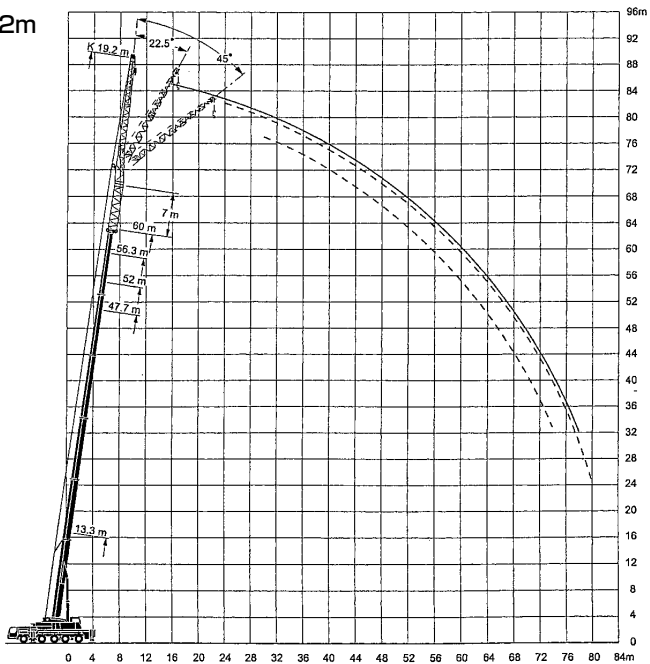
定格総荷重は、本体を水平堅土上に設置し、フックブロックの自重を含む。

油圧チルトジブ（ブームエクステンション付）定格総荷重表 LTM1220NX-2

ジブ長さ 12.2m

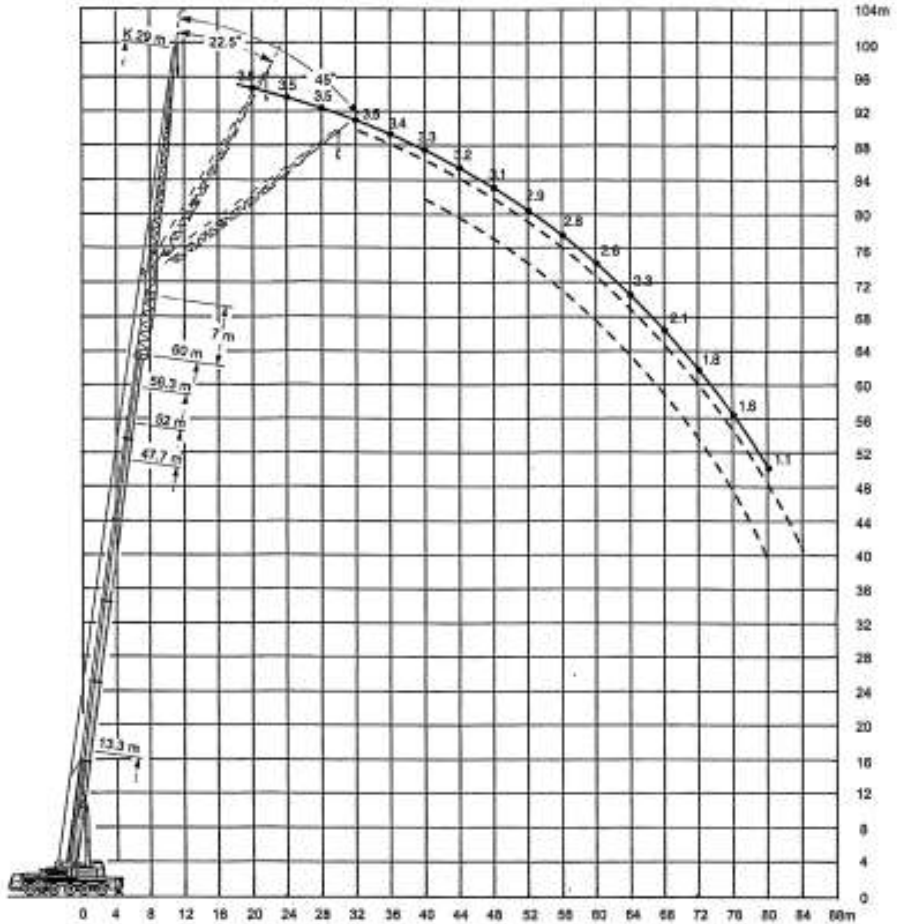


ジブ長さ 19.2m



油圧チルトジブ（ブームエクステンション付）定格総荷重表 LTM1220NX-2

ジブ長さ 29m

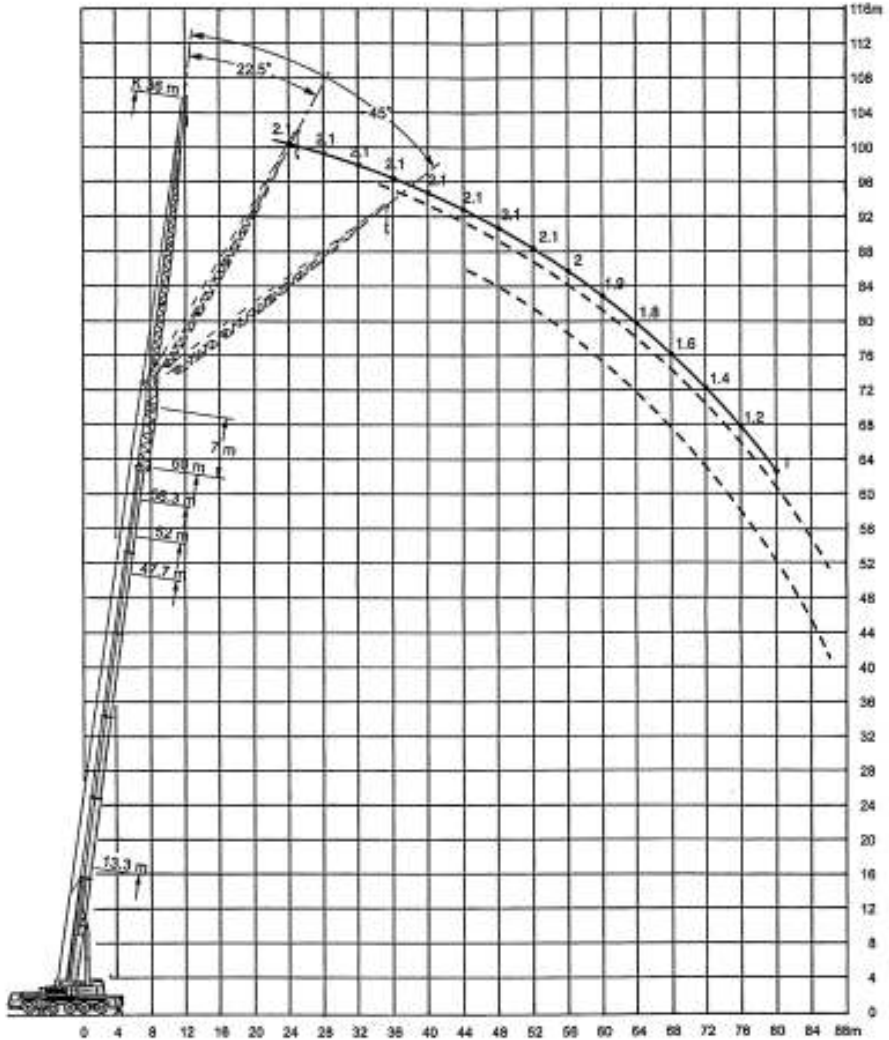


**注意**

- 1 定格総荷重はフックブロック、玉掛ワイヤー等の自重を含みます。
- 2 本機は水平に設置して、クレーン作業を行ってください。
- 3 作業半径は、クレーンの旋回中心から荷重の重心までの水平距離です。

油圧チルトジブ（ブームエクステンション付）定格総荷重表 LTM1220NX-2

ジブ長さ 36m



**注意**

- 1 定格総荷重はフックブロック、玉掛ワイヤー等の自重を含みます。
- 2 本機は水平に設置して、クレーン作業を行ってください。
- 3 作業半径は、クレーンの旋回中心から荷重の重心までの水平距離です。



油圧チルトジブ (7mエクステンションジブ付) 定格総荷重表 アウトリガー 8.3m ウェイト 74t

ブーム長さ ジブ長さ (m) 角度 作業半径	43.4m			47.7m			52.0m			56.3m			60.1m		
	0°	22.5°	45°	0°	22.5°	45°	0°	22.5°	45°	0°	22.5°	45°	0°	22.5°	45°
10	14.4														
11	14.3			12.5											
12	14.2			12.5			11.6								
14	13.9			12.5			11.6			9.7			8.5		
16	13.6	12.2		12.5			11.6			9.7			8.5		
18	13.0	11.7		12.3	10.9		11.4	10.2		9.7			8.5		
20	12.4	11.2	10.2	11.9	10.5	9.6	11.4	10.1		9.7	9.4		8.5		
22	11.7	10.8	9.8	11.4	10.2	9.4	11.0	9.9	8.8	9.6	9.2	8.3	8.5	8.5	
24	11.1	10.3	9.5	10.9	9.8	9.1	10.6	9.6	8.7	9.2	9.1	8.0	8.4	8.3	7.2
26	10.4	9.8	9.2	10.3	9.4	8.8	10.2	9.2	8.4	9.1	8.9	7.9	8.1	8.0	7.0
28	9.7	9.3	8.8	9.8	9.0	8.5	9.7	8.9	8.1	8.8	8.6	7.7	7.9	7.8	6.9
30	9.2	8.8	8.5	9.2	8.6	8.2	9.2	8.6	7.9	8.5	8.3	7.5	7.6	7.5	6.9
32	8.6	8.3	8.1	8.7	8.2	7.9	8.8	8.2	7.6	8.2	8.0	7.3	7.4	7.2	6.7
34	8.1	7.9	7.7	8.2	7.8	7.7	8.3	7.9	7.4	7.9	7.7	7.1	7.0	6.9	6.5
36	7.6	7.5	7.4	7.8	7.5	7.4	7.9	7.5	7.2	7.6	7.4	6.9	6.7	6.6	6.4
38	7.2	7.1	7.1	7.3	7.1	7.1	7.5	7.2	7.0	7.3	7.1	6.7	6.5	6.3	6.2
40	6.8	6.7	6.7	6.9	6.8	6.8	7.1	6.9	6.7	7.0	6.9	6.5	6.2	6.1	6.0
42	6.4	6.4	6.4	6.5	6.5	6.5	6.8	6.6	6.5	6.7	6.6	6.3	5.9	5.8	5.8
44	6.1	6.0	6.1	6.1	6.2	6.2	6.4	6.3	6.3	6.4	6.3	6.2	5.6	5.6	5.6
46	5.8	5.7	5.8	5.8	5.8	5.9	6.1	6.0	6.1	6.1	6.1	6.0	5.3	5.3	5.4
48	5.5	5.5	5.5	5.5	5.5	5.6	5.8	5.7	5.8	5.8	5.8	5.8	5.0	5.1	5.1
50	5.2	5.2	5.2	5.2	5.2	5.3	5.4	5.5	5.5	5.6	5.6	5.6	4.8	4.8	4.9
52	4.9	4.9	5.0	4.9	4.9	5.0	5.2	5.2	5.3	5.3	5.3	5.4	4.5	4.6	4.7
54	4.7	4.7		4.6	4.7	4.7	4.9	5.0	5.0	5.0	5.1	5.2	4.3	4.4	4.4
56	4.5	4.5		4.3	4.4	4.4	4.7	4.7	4.8	4.8	4.9	4.9	4.0	4.1	4.2
58	4.3	4.3		4.1	4.1		4.4	4.5	4.5	4.4	4.6	4.7	3.8	3.9	4.0
60	2.8			3.8	3.9		4.2	4.3	4.3	3.9	4.2	4.3	3.6	3.7	3.8
62				3.6	3.6		4.0	4.0		3.5	3.8	3.8	3.4	3.5	3.6
64							3.7	3.8		3.2	3.4	3.4	3.0	3.3	3.3
66							3.3	3.5		2.8	3.0		2.7	2.9	3.0
68										2.5	2.6		2.4	2.5	2.6
70										2.2	2.3		2.1	2.2	
72													1.8	1.9	
74													1.5	1.6	

油圧チルトジブ (7mエクステンションジブ付) 定格総荷重表 アウトリガー 8.3m ウェイト 54t

ブーム長さ ジブ長さ (m) 角度 作業半径	43.4m			47.7m			52.0m			56.3m			60.1m		
	0°	22.5°	45°	0°	22.5°	45°	0°	22.5°	45°	0°	22.5°	45°	0°	22.5°	45°
10	14.4														
11	14.3			12.5											
12	14.2			12.5			11.6								
14	13.9			12.5			11.6			9.7			8.5		
16	13.6	12.2		12.5			11.6			9.7			8.5		
18	13.0	11.7		12.3	10.9		11.4	10.2		9.7			8.5		
20	12.4	11.2	10.2	11.9	10.5	9.6	11.4	10.1		9.7	9.4		8.5		
22	11.7	10.8	9.8	11.4	10.2	9.4	11.0	9.9	8.8	9.6	9.2	8.3	8.5	8.5	
24	11.1	10.3	9.5	10.9	9.8	9.1	10.6	9.6	8.7	9.2	9.1	8.0	8.4	8.3	7.2
26	10.4	9.8	9.2	10.3	9.4	8.8	10.2	9.2	8.4	9.1	8.9	7.9	8.1	8.0	7.0
28	9.7	9.3	8.8	9.8	9.0	8.5	9.7	8.9	8.1	8.8	8.6	7.7	7.9	7.8	6.9
30	9.2	8.8	8.5	9.2	8.6	8.2	9.2	8.6	7.9	8.5	8.3	7.5	7.6	7.5	6.9
32	8.6	8.3	8.1	8.7	8.2	7.9	8.8	8.2	7.6	8.2	8.0	7.3	7.4	7.2	6.7
34	8.1	7.9	7.7	8.2	7.8	7.7	8.3	7.9	7.4	7.9	7.7	7.1	7.0	6.9	6.5
36	7.6	7.5	7.4	7.8	7.5	7.4	7.9	7.5	7.2	7.6	7.4	6.9	6.7	6.6	6.4
38	7.2	7.1	7.1	7.3	7.1	7.1	7.5	7.2	7.0	7.3	7.1	6.7	6.5	6.3	6.2
40	6.8	6.7	6.7	6.9	6.8	6.8	7.1	6.9	6.7	6.8	6.9	6.5	6.2	6.1	6.0
42	6.4	6.4	6.4	6.5	6.5	6.5	6.8	6.6	6.5	6.1	6.6	6.3	5.9	5.8	5.8
44	6.1	6.0	6.1	6.1	6.2	6.2	6.2	6.3	6.3	5.5	6.0	6.2	5.3	5.6	5.6
46	5.8	5.7	5.8	5.8	5.8	5.9	5.6	6.0	6.1	4.9	5.4	5.7	4.7	5.2	5.4
48	5.5	5.5	5.5	5.5	5.5	5.6	5.1	5.5	5.8	4.4	4.8	5.1	4.2	4.7	5.0
50	5.2	5.2	5.2	5.2	5.2	5.3	4.6	5.0	5.2	3.9	4.3	4.6	3.7	4.1	4.4
52	4.9	4.9	5.0	4.5	4.8	5.0	4.1	4.5	4.7	3.5	3.8	4.1	3.3	3.7	3.9
54	4.6	4.7		4.0	4.3	4.4	3.7	4.0	4.1	3.0	3.4	3.6	2.8	3.2	3.5
56	4.2	4.3		3.6	3.9	3.9	3.2	3.5	3.6	2.6	3.0	3.1	2.5	2.8	3.0
58	3.8	3.9		3.2	3.4		2.8	3.1	3.2	2.2	2.5	2.7	2.1	2.4	2.6
60	2.8			2.9	3.0		2.4	2.7	2.7	1.8	2.1	2.2	1.7	2.1	2.2
62				2.5	2.6		2.1	2.3		1.5	1.8	1.8	1.4	1.7	1.8
64							1.8	1.9		1.2	1.4	1.4	1.1	1.3	1.4
66							1.5	1.6		1.1	1.1	1.1	1.0	1.0	1.0

1. 定格総荷重は、本体を水平堅土上に設置し、フックブロックの自重を含む。



油圧チルトジブ（7mエクステンションジブ付）定格総荷重表 アウトリガー-5.5m ウェイト74t

ブーム長さ	43.4m			47.7m			52.0m			56.3m		
ジブ長さ	12.2m			12.2m			12.2m			12.2m		
(m) 角度 作業半径	0°	22.5°	45°	0°	22.5°	45°	0°	22.5°	45°	0°	22.5°	45°
10	13.1											
11	13.0			11.4								
12	12.9			11.4			10.5					
14	12.7			11.4			10.5			8.8		
16	12.3	11.1		11.4			10.5			8.8		
18	11.8	10.6		11.2	9.9		10.4	9.3		8.8		
20	11.3	10.2	9.2	10.8	9.6	8.7	10.3	9.2		8.8	8.5	
22	10.7	9.8	8.9	10.3	9.3	8.6	10.0	9.0	8.0	8.7	8.4	7.5
24	10.1	9.3	8.7	9.9	8.9	8.3	9.6	8.7	7.9	8.4	8.3	7.3
26	9.5	8.9	8.4	9.4	8.6	8.0	9.3	8.4	7.6	8.2	8.1	7.2
28	8.8	8.4	8.0	8.9	8.2	7.7	8.8	8.1	7.4	8.0	7.8	7.0
30	8.3	8.0	7.7	8.3	7.8	7.5	8.4	7.8	7.2	7.7	7.6	6.8
32	7.8	7.6	7.4	7.9	7.5	7.2	8.0	7.5	6.9	7.5	7.3	6.6
34	7.3	7.2	7.0	7.5	7.1	7.0	7.6	7.2	6.7	7.2	7.0	6.4
36	6.9	6.8	6.7	7.1	6.8	6.7	7.2	6.9	6.5	6.9	6.8	6.2
38	6.6	6.5	6.4	6.7	6.5	6.4	6.8	6.6	6.3	6.2	6.5	6.1
40	6.2	6.1	6.1	6.3	6.2	6.2	6.3	6.3	6.1	5.5	6.1	5.9
42	5.8	5.8	5.8	5.9	5.9	5.9	5.6	6.0	5.9	4.9	5.5	5.8
44	5.5	5.5	5.5	5.4	5.6	5.6	5.1	5.5	5.7	4.4	4.9	5.2
46	5.3	5.2	5.3	4.9	5.2	5.4	4.5	5.0	5.2	3.8	4.3	4.6
48	4.8	5.0	5.0	4.3	4.7	4.9	4.0	4.4	4.6	3.4	3.8	4.1
50	4.3	4.6	4.7	3.9	4.2	4.3	3.5	3.9	4.1	3.0	3.4	3.6
52	3.9	4.1	4.2	3.5	3.7	3.8	3.1	3.4	3.6	2.6	2.9	3.1
54	3.5	3.7		3.1	3.3	3.4	2.7	3.0	3.1	2.2	2.5	2.7
56	3.2	3.3		2.7	2.9	3.0	2.4	2.6	2.7	1.8	2.1	2.3
58	2.9	3.0		2.4	2.6		2.0	2.3	2.3	1.5	1.8	1.9
60	2.6			2.1	2.2		1.7	1.9	1.9	1.2	1.4	1.5
62				1.8	1.9		1.4	1.6			1.1	1.2
64							1.2	1.3				
66								1.0				

油圧チルトジブ（7mエクステンションジブ付）定格総荷重表 アウトリガー-5.5m ウェイト54t

ブーム長さ	43.4m			47.7m			52.0m			56.3m			60.1m		
ジブ長さ	12.2m			12.2m			12.2m			12.2m			12.2m		
(m) 角度 作業半径	0°	22.5°	45°	0°	22.5°	45°	0°	22.5°	45°	0°	22.5°	45°	0°	22.5°	45°
10	13.1														
11	13.0			11.4											
12	12.9			11.4			10.5								
14	12.7			11.4			10.5			8.8				7.7	
16	12.3	11.1		11.4			10.5			8.8				7.7	
18	11.8	10.6		11.2	9.9		10.4	9.3		8.8				7.7	
20	11.3	10.2	9.2	10.8	9.6	8.7	10.3	9.2		8.8	8.5			7.7	
22	10.7	9.8	8.9	10.3	9.3	8.6	10.0	9.0	8.0	8.7	8.4	7.5		7.7	
24	10.1	9.3	8.7	9.9	8.9	8.3	9.6	8.7	7.9	8.4	8.3	7.3		7.6	6.5
26	9.5	8.9	8.4	9.4	8.6	8.0	8.8	8.4	7.6	8.0	8.1	7.2		7.4	6.4
28	8.8	8.4	8.0	8.3	8.2	7.7	7.8	8.1	7.4	6.9	7.8	7.0	6.7	7.1	6.3
30	8.0	8.0	7.7	7.3	7.8	7.5	6.8	7.6	7.2	6.0	6.9	6.8	5.8	6.7	6.2
32	7.2	7.6	7.4	6.5	7.2	7.2	6.0	6.7	6.9	5.2	6.0	6.6	5.0	5.8	6.1
34	6.4	7.0	7.0	5.7	6.4	6.9	5.2	5.9	6.5	4.5	5.2	5.8	4.3	5.0	5.6
36	5.7	6.2	6.6	5.0	5.6	6.1	4.6	5.2	5.7	3.8	4.5	5.1	3.6	4.3	4.9
38	5.1	5.6	5.9	4.4	5.0	5.4	4.0	4.6	5.0	3.2	3.9	4.4	3.0	3.7	4.2
40	4.5	5.0	5.3	3.9	4.4	4.7	3.4	4.0	4.4	2.7	3.3	3.7	2.5	3.1	3.6
42	4.0	4.4	4.6	3.4	3.8	4.2	2.9	3.4	3.8	2.2	2.8	3.2	2.0	2.6	3.0
44	3.5	3.8	4.1	2.9	3.4	3.6	2.5	2.9	3.3	1.8	2.3	2.6	1.6	2.1	2.5
46	3.0	3.4	3.5	2.5	2.9	3.1	2.1	2.5	2.8	1.4	1.8	2.2		1.7	2.0
48	2.6	2.9	3.0	2.2	2.5	2.7	1.7	2.1	2.3		1.4	1.7		1.3	1.6
50	2.2	2.5	2.6	1.8	2.1	2.2	1.3	1.7	1.9			1.3			1.2
52	1.9	2.1	2.2	1.4	1.7	1.8			1.3	1.5					
54	1.6	1.8		1.1	1.4	1.5		1.0	1.2						
56	1.3	1.5			1.1	1.1									
58	1.1	1.2													

1. 定格総荷重は、本体を水平堅土上に設置し、フックブロックの自重を含む。
2. 作業半径は、クレーンの旋回中心から荷重の重心までの水平距離です。



油圧チルトジブ (7mエクステンションジブ付) 定格総荷重表 アウトリガー8.3m ウェイト74t

ブーム長さ		43.4m			47.7m			52.0m			56.3m			60.1m		
ジブ長さ		19.2m			19.2m			19.2m			19.2m			19.2m		
(m) \ 角度	作業半径	0°	22.5°	45°	0°	22.5°	45°	0°	22.5°	45°	0°	22.5°	45°	0°	22.5°	45°
		11	9.1													
12	9.1				8.4											
14	9.1				8.4			7.7			7.0					
16	9.1				8.4			7.7			7.0			6.2		
18	9.0				8.4			7.7			7.0			6.2		
20	8.8		7.9		8.4			7.7			7.0			6.2		
22	8.6	7.6			8.2	7.4		7.6	6.9		7.0			6.2		
24	8.3	7.4			7.9	7.2		7.5	6.8		6.9	6.4		6.2		
26	8.0	7.1	6.4		7.7	6.9	6.2	7.3	6.7		6.8	6.3		6.1	5.7	
28	7.7	6.9	6.3		7.5	6.7	6.1	7.2	6.5	5.8	6.7	6.2		6.0	5.6	
30	7.4	6.6	6.1		7.2	6.5	6.0	7.0	6.3	5.7	6.6	6.1	5.5	5.9	5.5	5.0
32	7.1	6.4	5.9		7.0	6.3	5.8	6.8	6.1	5.6	6.5	5.9	5.4	5.9	5.5	5.0
34	6.8	6.2	5.8		6.7	6.1	5.7	6.6	5.9	5.6	6.3	5.7	5.4	5.7	5.4	4.9
36	6.5	5.9	5.6		6.5	5.9	5.5	6.4	5.8	5.4	6.1	5.6	5.3	5.5	5.3	4.8
38	6.2	5.7	5.5		6.2	5.7	5.4	6.1	5.6	5.3	5.9	5.4	5.2	5.3	5.2	4.8
40	5.9	5.5	5.3		5.9	5.5	5.3	5.9	5.4	5.2	5.8	5.3	5.1	5.1	5.0	4.7
42	5.6	5.4	5.2		5.7	5.3	5.2	5.7	5.3	5.1	5.6	5.2	5.0	4.9	4.8	4.6
44	5.3	5.2	5.1		5.4	5.2	5.0	5.4	5.1	5.0	5.4	5.1	4.9	4.7	4.7	4.5
46	5.0	5.0	4.9		5.1	5.0	4.9	5.2	5.0	4.9	5.2	4.9	4.8	4.5	4.5	4.4
48	4.8	4.7	4.8		4.9	4.8	4.8	5.0	4.9	4.8	5.0	4.8	4.7	4.3	4.3	4.3
50	4.5	4.5	4.6		4.6	4.6	4.6	4.8	4.7	4.7	4.8	4.6	4.6	4.1	4.2	4.2
52	4.3	4.3	4.4		4.4	4.4	4.5	4.6	4.5	4.6	4.6	4.5	4.5	3.9	4.0	4.0
54	4.1	4.1	4.2		4.2	4.2	4.3	4.3	4.3	4.4	4.4	4.4	4.4	3.7	3.8	3.9
56	3.9	3.9	4.0		3.9	4.0	4.1	4.1	4.2	4.2	4.2	4.2	4.2	3.6	3.6	3.7
58	3.7	3.7	3.8		3.7	3.8	3.9	3.9	4.0	4.1	4.0	4.0	4.1	3.4	3.5	3.6
60	3.5	3.5	3.5		3.5	3.6	3.6	3.7	3.8	3.9	3.8	3.9	3.9	3.2	3.3	3.4
62	3.3	3.4	3.4		3.3	3.4	3.4	3.5	3.6	3.7	3.7	3.7	3.8	3.0	3.1	3.2
64	3.2	3.2	3.2		3.1	3.2	3.2	3.3	3.4	3.5	3.3	3.5	3.6	2.8	2.9	3.0
66					2.9	3.0		3.2	3.2	3.3	3.0	3.3	3.4	2.7	2.8	2.9
68					2.7	2.8		3.0	3.1	3.1	2.6	2.9	3.0	2.5	2.6	2.7
70								2.9	2.9		2.4	2.6	2.6	2.2	2.5	2.5
72								2.6	2.7		2.1	2.3	2.3	1.9	2.2	2.3
74											1.8	2.0		1.6	1.9	1.9
76											1.5	1.7		1.4	1.6	1.6
78														1.1	1.3	1.3
80															1.0	1.0

油圧チルトジブ (7mエクステンションジブ付) 定格総荷重表 アウトリガー8.3m ウェイト54t

ブーム長さ		43.4m			47.7m			52.0m			56.3m			60.1m		
ジブ長さ		19.2m			19.2m			19.2m			19.2m			19.2m		
(m) \ 角度	作業半径	0°	22.5°	45°	0°	22.5°	45°	0°	22.5°	45°	0°	22.5°	45°	0°	22.5°	45°
		11	9.1													
12	9.1				8.4											
14	9.1				8.4			7.7			7.0					
16	9.1				8.4			7.7			7.0			6.2		
18	9.0				8.4			7.7			7.0			6.2		
20	8.8		7.9		8.4			7.7			7.0			6.2		
22	8.6	7.6			8.2	7.4		7.6	6.9		7.0			6.2		
24	8.3	7.4			7.9	7.2		7.5	6.8		6.9	6.4		6.2		
26	8.0	7.1	6.4		7.7	6.9	6.2	7.3	6.7		6.8	6.3		6.1	5.7	
28	7.7	6.9	6.3		7.5	6.7	6.1	7.2	6.5	5.8	6.7	6.2		6.0	5.6	
30	7.4	6.6	6.1		7.2	6.5	6.0	7.0	6.3	5.7	6.6	6.1	5.5	5.9	5.5	5.0
32	7.1	6.4	5.9		7.0	6.3	5.8	6.8	6.1	5.6	6.5	5.9	5.4	5.9	5.5	5.0
34	6.8	6.2	5.8		6.7	6.1	5.7	6.6	5.9	5.6	6.3	5.7	5.4	5.7	5.4	4.9
36	6.5	5.9	5.6		6.5	5.9	5.5	6.4	5.8	5.4	6.1	5.6	5.3	5.5	5.3	4.8
38	6.2	5.7	5.5		6.2	5.7	5.4	6.1	5.6	5.3	5.9	5.4	5.2	5.3	5.2	4.8
40	5.9	5.5	5.3		5.9	5.5	5.3	5.9	5.4	5.2	5.8	5.3	5.1	5.1	5.0	4.7
42	5.6	5.4	5.2		5.7	5.3	5.2	5.7	5.3	5.1	5.6	5.2	5.0	4.9	4.8	4.6
44	5.3	5.2	5.1		5.4	5.2	5.0	5.4	5.1	5.0	5.4	5.1	4.9	4.7	4.7	4.5
46	5.0	5.0	4.9		5.1	5.0	4.9	5.2	5.0	4.9	4.9	4.9	4.8	4.5	4.5	4.4
48	4.8	4.7	4.8		4.9	4.8	4.8	5.0	4.9	4.8	4.4	4.8	4.7	4.2	4.3	4.3
50	4.5	4.5	4.6		4.6	4.6	4.6	4.7	4.7	3.9	4.6	4.6	4.6	3.7	4.2	4.2
52	4.3	4.3	4.4		4.4	4.4	4.5	4.2	4.5	4.6	3.5	4.2	4.5	3.3	4.0	4.0
54	4.1	4.1	4.2		4.2	4.2	4.3	3.8	4.3	4.4	3.1	3.7	4.1	2.9	3.5	3.9
56	3.9	3.9	4.0		3.9	4.0	4.1	3.4	3.9	4.2	2.7	3.3	3.7	2.5	3.1	3.5
58	3.7	3.7	3.8		3.5	3.8	3.9	3.0	3.5	3.8	2.4	2.9	3.2	2.2	2.7	3.1
60	3.5	3.5	3.5		3.1	3.5	3.6	2.6	3.1	3.3	2.0	2.5	2.8	1.8	2.3	2.7
62	3.3	3.4	3.4		2.8	3.1	3.1	2.3	2.7	2.8	1.7	2.2	2.4	1.5	2.0	2.3
64	2.9	3.1	3.1		2.4	2.7	2.7	1.9	2.3	2.4	1.4	1.8	2.0	1.2	1.7	1.9
66					2.1	2.3		1.6	2.0	2.0	1.1	1.5	1.6	1.1	1.6	1.6
68					1.8	2.0		1.4	1.6	1.6		1.1	1.2	1.0	1.2	1.2
70								1.1	1.3							
72									1.0							

定格総荷重は、本体を水平堅土上に設置し、フックブロックの自重を含む。



油圧チルトジブ（7mエクステンションジブ付）定格総荷重表 アウトリガー-5.5m ウェイト74t

ブーム長さ ジブ長さ (m) 角度 作業半径	43.4m			47.7m			52.0m			56.3m		
	19.2m			19.2m			19.2m			19.2m		
	0°	22.5°	45°	0°	22.5°	45°	0°	22.5°	45°	0°	22.5°	45°
11	8.3											
12	8.3			7.6								
14	8.3			7.6			7.0			6.4		
16	8.3			7.6			7.0			6.4		
18	8.2			7.6			7.0			6.4		
20	8.0	7.2		7.6			7.0			6.4		
22	7.8	6.9		7.4	6.7		6.9	6.3		6.3		
24	7.6	6.7		7.2	6.5		6.8	6.2		6.3	5.8	
26	7.3	6.5	5.8	7.0	6.3	5.6	6.7	6.1		6.2	5.7	
28	7.0	6.2	5.7	6.8	6.1	5.5	6.5	5.9	5.3	6.1	5.6	
30	6.8	6.0	5.6	6.6	5.9	5.4	6.3	5.7	5.2	6.0	5.5	5.0
32	6.5	5.8	5.4	6.3	5.7	5.3	6.2	5.6	5.1	5.9	5.4	4.9
34	6.2	5.6	5.2	6.1	5.5	5.2	6.0	5.4	5.1	5.7	5.2	4.9
36	5.9	5.4	5.1	5.9	5.3	5.0	5.8	5.2	5.0	5.6	5.1	4.8
38	5.7	5.2	5.0	5.6	5.2	4.9	5.6	5.1	4.8	5.4	5.0	4.7
40	5.4	5.0	4.9	5.4	5.0	4.8	5.4	5.0	4.7	5.2	4.8	4.6
42	5.1	4.9	4.7	5.1	4.9	4.7	5.2	4.8	4.6	4.9	4.7	4.5
44	4.9	4.7	4.6	4.9	4.7	4.6	5.0	4.7	4.6	4.4	4.6	4.4
46	4.6	4.5	4.5	4.7	4.5	4.5	4.6	4.5	4.5	3.9	4.5	4.4
48	4.3	4.3	4.3	4.4	4.4	4.4	4.1	4.4	4.4	3.4	4.1	4.3
50	4.1	4.1	4.2	4.1	4.2	4.2	3.7	4.3	4.3	3.0	3.7	4.2
52	3.9	3.9	4.0	3.7	4.0	4.1	3.3	3.8	4.1	2.6	3.2	3.7
54	3.7	3.7	3.8	3.3	3.8	3.9	2.9	3.4	3.7	2.2	2.8	3.2
56	3.4	3.6	3.6	2.9	3.4	3.6	2.5	3.0	3.3	1.9	2.4	2.8
58	3.0	3.3	3.4	2.6	3.0	3.1	2.2	2.6	2.8	1.6	2.1	2.4
60	2.7	3.0		2.3	2.6	2.7	1.9	2.3	2.4	1.3	1.7	2.0
62	2.4	2.6		2.0	2.3	2.3	1.6	1.9	2.1	1.0	1.4	1.7
64	2.2	2.3		1.7	2.0	2.0	1.3	1.6	1.7		1.1	1.3
66				1.5	1.7		1.0	1.3	1.4			1.0
68				1.2	1.4			1.0	1.0			

油圧チルトジブ（7mエクステンションジブ付）定格総荷重表 アウトリガー-5.5m ウェイト54t

ブーム長さ ジブ長さ (m) 角度 作業半径	43.4m			47.7m			52.0m			56.3m			60.1m		
	19.2m			19.2m			19.2m			19.2m			19.2m		
	0°	22.5°	45°	0°	22.5°	45°	0°	22.5°	45°	0°	22.5°	45°	0°	22.5°	45°
11	8.3														
12	8.3			7.6											
14	8.3			7.6			7.0			6.4					
16	8.3			7.6			7.0			6.4				5.6	
18	8.2			7.6			7.0			6.4				5.6	
20	8.0	7.2		7.6			7.0			6.4				5.6	
22	7.8	6.9		7.4	6.7		6.9	6.3		6.3				5.6	
24	7.6	6.7		7.2	6.5		6.8	6.2		6.3	5.8			5.6	
26	7.3	6.5	5.8	7.0	6.3	5.6	6.7	6.1		6.2	5.7			5.6	5.2
28	7.0	6.2	5.7	6.8	6.1	5.5	6.5	5.9	5.3	6.1	5.6			5.5	5.1
30	6.8	6.0	5.6	6.6	5.9	5.4	6.3	5.7	5.2	6.0	5.5	5.0		5.4	4.5
32	6.5	5.8	5.4	6.3	5.7	5.3	6.0	5.6	5.1	5.2	5.4	4.9		4.9	5.0
34	6.2	5.6	5.2	5.9	5.5	5.2	5.2	5.4	5.1	4.5	5.2	4.9		4.2	4.9
36	5.8	5.4	5.1	5.2	5.3	5.0	4.6	5.2	5.0	3.8	5.0	4.8		3.6	4.7
38	5.2	5.2	5.0	4.6	5.2	4.9	4.0	4.9	4.8	3.3	4.3	4.7		3.0	4.1
40	4.7	5.0	4.9	4.1	4.9	4.8	3.5	4.3	4.7	2.7	3.7	4.5		2.5	3.5
42	4.2	4.9	4.7	3.6	4.3	4.7	3.0	3.8	4.4	2.3	3.2	3.9		2.0	3.0
44	3.7	4.3	4.6	3.1	3.8	4.3	2.5	3.3	3.9	1.8	2.7	3.3		1.6	2.5
46	3.3	3.9	4.3	2.7	3.3	3.8	2.1	2.8	3.3	1.4	2.2	2.8		1.2	2.0
48	2.9	3.4	3.7	2.3	2.9	3.3	1.7	2.4	2.9		1.8	2.3		1.6	2.2
50	2.5	3.0	3.3	2.0	2.5	2.9	1.4	2.0	2.4		1.4	1.9		1.2	1.7
52	2.1	2.6	2.8	1.6	2.1	2.5	1.1	1.6	2.0			1.5			1.3
54	1.8	2.2	2.4	1.3	1.8	2.1		1.3	1.6			1.1			
56	1.5	1.9	2.0	1.1	1.5	1.7			1.3						
58	1.3	1.5	1.6		1.2	1.3									
60	1.0	1.3				1.0									
62		1.0													

定格総荷重は、本体を水平堅土上に設置し、フックブロックの自重を含む。





油圧チルトジブ（7mエクステンションジブ付）定格総荷重表 アウトリガー-8.3m ウェイト74t

ブーム長さ		43.4m			47.7m			52.0m			56.3m			60.1m		
ジブ長さ		22m			22m			22m			22m			22m		
(m) 作業半径	角度	0°	22.5°	45°	0°	22.5°	45°	0°	22.5°	45°	0°	22.5°	45°	0°	22.5°	45°
		11	7.2				6.7									
12	7.2				6.7											
14	7.2				6.7			6.2								
16	7.0				6.7			6.2								
18	7.0				6.7			6.2				5.7			5.1	
20	7.0				6.6			6.2				5.7			5.1	
22	6.9				6.5			6.2				5.7			5.1	
24	6.7	6.4			6.4	5.9		6.1	5.7			5.7			5.1	
26	6.6	6.1			6.3	5.9		6.0	5.7			5.7	5.4		5.1	
28	6.4	5.9	5.2		6.2	5.8		6.0	5.6			5.6	5.4		5.1	4.8
30	6.3	5.8	5.2	5.1	6.1	5.7	5.1	5.8	5.5	5.0		5.5	5.3		5.1	4.8
32	6.1	5.6	5.1	5.0	5.9	5.5	5.0	5.7	5.4	5.0		5.5	5.2	4.7	5.0	4.8
34	6.0	5.4	5.0	5.0	5.8	5.4	5.0	5.6	5.2	4.9	5.4	5.1	4.7	5.0	4.8	4.4
36	5.8	5.3	5.0	5.0	5.6	5.2	4.9	5.5	5.1	4.8	5.3	4.9	4.7	4.9	4.7	4.4
38	5.6	5.1	4.9	4.9	5.5	5.0	4.8	5.4	5.0	4.7	5.1	4.8	4.6	4.8	4.6	4.4
40	5.4	5.0	4.7	4.7	5.3	4.9	4.7	5.2	4.8	4.6	5.0	4.7	4.5	4.7	4.5	4.3
42	5.2	4.8	4.6	4.6	5.2	4.8	4.6	5.1	4.7	4.5	4.9	4.6	4.4	4.6	4.4	4.2
44	5.0	4.7	4.5	4.5	5.0	4.6	4.5	4.9	4.6	4.4	4.8	4.5	4.4	4.5	4.3	4.2
46	4.8	4.5	4.5	4.5	4.8	4.5	4.4	4.8	4.5	4.4	4.7	4.4	4.3	4.3	4.2	4.1
48	4.6	4.4	4.4	4.4	4.6	4.4	4.3	4.7	4.4	4.3	4.6	4.3	4.2	4.1	4.1	4.0
50	4.4	4.3	4.3	4.3	4.4	4.3	4.3	4.5	4.3	4.2	4.5	4.2	4.2	4.0	4.0	3.9
52	4.2	4.1	4.1	4.1	4.2	4.1	4.1	4.2	4.3	4.2	4.2	4.3	4.1	3.8	3.8	3.9
54	4.0	4.0	4.1	4.1	4.0	4.0	4.1	4.2	4.0	4.1	4.2	4.0	4.0	3.6	3.7	3.8
56	3.8	3.8	3.9	3.9	3.9	3.9	4.0	4.0	3.9	4.0	4.0	3.9	4.0	3.5	3.5	3.6
58	3.6	3.6	3.7	3.7	3.6	3.7	3.8	3.8	3.8	3.9	3.9	3.8	3.9	3.3	3.4	3.5
60	3.4	3.5	3.5	3.5	3.4	3.5	3.6	3.6	3.7	3.8	3.7	3.8	3.7	3.1	3.2	3.3
62	3.3	3.3			3.2	3.3	3.4	3.5	3.5	3.6	3.5	3.6	3.7	2.9	3.1	3.2
64	3.1	3.1			3.1	3.2	3.2	3.3	3.4	3.5	3.4	3.4	3.6	2.8	2.9	3.0
66	2.9	3.0			2.9	3.0	3.0	3.1	3.2	3.3	3.1	3.3	3.4	2.6	2.7	2.9
68	2.8				2.7	2.8	3.0	3.0	3.1	2.8	3.2	3.3	3.3	2.5	2.6	2.7
70					2.5	2.6		2.8	2.9	2.9	2.5	2.8	3.0	2.3	2.4	2.5
72					2.4			2.7	2.7		2.3	2.5	2.6	2.1	2.3	2.4
74								2.5	2.6		2.0	2.3	2.3	1.8	2.1	2.2
76								1.9			1.7	2.0		1.5	1.9	1.9
78											1.5	1.6		1.3	1.6	
80											1.2	1.3		1.1	1.3	
82															1.0	

油圧チルトジブ（7mエクステンションジブ付）定格総荷重表 アウトリガー-8.3m ウェイト54t

ブーム長さ		43.4m			47.7m			52.0m			56.3m			60.1m		
ジブ長さ		22m			22m			22m			22m			22m		
(m) 作業半径	角度	0°	22.5°	45°	0°	22.5°	45°	0°	22.5°	45°	0°	22.5°	45°	0°	22.5°	45°
		11	7.2				6.7									
12	7.2				6.7											
14	7.2				6.7			6.2								
16	7.0				6.7			6.2								
18	7.0				6.7			6.2				5.7			5.1	
20	7.0				6.6			6.2				5.7			5.1	
22	6.9				6.5			6.2				5.7			5.1	
24	6.7	6.4			6.4	5.9		6.1	5.7			5.7			5.1	
26	6.6	6.1			6.3	5.9		6.0	5.7			5.7	5.4		5.1	
28	6.4	5.9	5.2		6.2	5.8		6.0	5.6			5.6	5.4		5.1	4.8
30	6.3	5.8	5.2	5.1	6.1	5.7	5.1	5.8	5.5	5.0		5.5	5.3		5.1	4.8
32	6.1	5.6	5.1	5.0	5.9	5.5	5.0	5.7	5.4	5.0		5.5	5.2	4.7	5.0	4.8
34	6.0	5.4	5.0	5.0	5.8	5.4	5.0	5.6	5.2	4.9	5.4	5.1	4.7	5.0	4.8	4.4
36	5.8	5.3	5.0	5.0	5.6	5.2	4.9	5.5	5.1	4.8	5.3	4.9	4.7	4.9	4.7	4.4
38	5.6	5.1	4.9	4.9	5.5	5.0	4.8	5.4	5.0	4.7	5.1	4.8	4.6	4.8	4.6	4.4
40	5.4	5.0	4.7	4.7	5.3	4.9	4.7	5.2	4.8	4.6	5.0	4.7	4.5	4.7	4.5	4.3
42	5.2	4.8	4.6	4.6	5.2	4.8	4.6	5.1	4.7	4.5	4.9	4.6	4.4	4.6	4.4	4.2
44	5.0	4.7	4.5	4.5	5.0	4.6	4.5	4.9	4.6	4.4	4.8	4.5	4.4	4.5	4.3	4.2
46	4.8	4.5	4.5	4.5	4.8	4.5	4.4	4.8	4.5	4.4	4.7	4.4	4.3	4.3	4.2	4.1
48	4.6	4.4	4.4	4.4	4.6	4.4	4.3	4.7	4.4	4.3	4.6	4.3	4.2	4.1	4.1	4.0
50	4.4	4.3	4.3	4.3	4.4	4.3	4.3	4.5	4.3	4.2	4.1	4.2	4.2	3.9	4.0	3.9
52	4.2	4.1	4.1	4.1	4.2	4.1	4.1	4.2	4.3	4.2	4.2	3.7	4.1	4.1	3.4	3.8
54	4.0	4.0	4.1	4.1	4.0	4.0	4.1	3.9	4.0	4.1	3.2	4.0	4.0	3.0	3.7	3.8
56	3.8	3.8	3.9	3.9	3.9	3.9	4.0	4.0	3.5	3.9	4.0	2.9	3.5	4.0	2.7	3.4
58	3.6	3.6	3.7	3.7	3.6	3.7	3.8	3.2	3.7	3.9	2.5	3.1	3.6	2.3	3.0	3.4
60	3.4	3.5	3.5	3.5	3.3	3.5	3.6	2.8	3.4	3.7	2.2	2.8	3.1	2.0	2.6	3.0
62	3.3	3.3			2.9	3.3	3.4	2.5	3.0	3.2	1.9	2.4	2.7	1.7	2.2	2.6
64	3.1	3.1			2.6	3.0	3.1	2.1	2.6	2.8	1.6	2.1	2.4	1.4	1.9	2.2
66	2.8	3.0			2.3	2.6	2.6	1.8	2.2	2.4	1.2	1.7	2.0	1.1	1.6	1.9
68	2.5				2.0	2.3		1.5	1.9	2.0	1.0	1.4	1.6		1.3	1.5
70					1.8	2.0		1.3	1.6	1.6		1.1	1.2		1.0	1.2
72					1.5			1.0	1.3							
74									1.0							

定格総荷重は、本体を水平堅土上に設置し、フックブロックの自重を含む。



油圧チルトジブ (7mエクステンションジブ付) 定格総荷重表 アウトリガー-5.5m ウェイト74t

ブーム長さ ジブ長さ (m) 角度 作業半径	43.4m			47.7m			52.0m			56.3m		
	22m			22m			22m			22m		
	0°	22.5°	45°	0°	22.5°	45°	0°	22.5°	45°	0°	22.5°	45°
11	6.5											
12	6.5			6.1								
14	6.5			6.1			5.6					
16	6.4			6.1			5.6			5.2		
18	6.4			6.1			5.6			5.2		
20	6.3			6.0			5.6			5.2		
22	6.2	5.8		5.9			5.6			5.2		
24	6.1	5.6		5.8	5.4		5.6	5.2		5.2		
26	6.0	5.5		5.8	5.4		5.5	5.2		5.1	4.9	
28	5.9	5.4	4.7	5.6	5.3		5.4	5.1		5.1	4.9	
30	5.7	5.3	4.7	5.5	5.2	4.6	5.3	5.0	4.5	5.0	4.8	
32	5.6	5.1	4.6	5.4	5.0	4.6	5.2	4.9	4.5	5.0	4.7	4.3
34	5.4	5.0	4.6	5.3	4.9	4.5	5.1	4.8	4.5	4.9	4.6	4.3
36	5.3	4.8	4.5	5.1	4.7	4.4	5.0	4.6	4.4	4.8	4.5	4.3
38	5.1	4.6	4.4	5.0	4.6	4.4	4.9	4.5	4.3	4.7	4.4	4.2
40	4.9	4.5	4.3	4.8	4.5	4.3	4.8	4.4	4.2	4.6	4.3	4.1
42	4.7	4.4	4.2	4.7	4.3	4.2	4.6	4.3	4.1	4.5	4.2	4.0
44	4.5	4.2	4.1	4.5	4.2	4.1	4.5	4.2	4.0	4.4	4.1	4.0
46	4.3	4.1	4.1	4.4	4.1	4.0	4.4	4.1	4.0	4.0	4.0	3.9
48	4.2	4.0	4.0	4.2	4.0	3.9	4.2	4.0	3.9	3.5	3.9	3.8
50	4.0	3.9	3.9	4.0	3.9	3.9	3.8	3.9	3.8	3.1	3.8	3.8
52	3.8	3.7	3.8	3.9	3.8	3.8	3.4	3.8	3.8	2.7	3.5	3.7
54	3.6	3.6	3.7	3.5	3.6	3.7	3.0	3.7	3.7	2.4	3.1	3.6
56	3.4	3.5	3.5	3.1	3.5	3.6	2.7	3.3	3.6	2.0	2.7	3.1
58	3.2	3.3	3.4	2.8	3.2	3.5	2.3	2.9	3.2	1.7	2.3	2.7
60	2.9	3.1	3.2	2.5	2.9	3.1	2.0	2.5	2.8	1.4	2.0	2.3
62	2.6	2.9		2.2	2.5	2.7	1.7	2.2	2.4	1.2	1.7	2.0
64	2.3	2.6		1.9	2.2	2.3	1.5	1.9	2.0		1.4	1.6
66	2.1	2.3		1.6	1.9	1.9	1.2	1.6	1.7		1.1	1.3
68	1.9			1.4	1.6		1.0	1.3	1.3			1.0
70				1.2	1.3			1.0	1.0			
72				1.0								

油圧チルトジブ (7mエクステンションジブ付) 定格総荷重表 アウトリガー-5.5m ウェイト54t

ブーム長さ ジブ長さ (m) 角度 作業半径	43.4m			47.7m			52.0m			56.3m			60.1m		
	22m			22m			22m			22m			22m		
	0°	22.5°	45°	0°	22.5°	45°	0°	22.5°	45°	0°	22.5°	45°	0°	22.5°	45°
11	6.5														
12	6.5			6.1											
14	6.5			6.1			5.6								
16	6.4			6.1			5.6			5.2			4.6		
18	6.4			6.1			5.6			5.2			4.6		
20	6.3			6.0			5.6			5.2			4.6		
22	6.2	5.8		5.9			5.6			5.2			4.6		
24	6.1	5.6		5.8	5.4		5.6	5.2		5.2			4.6		
26	6.0	5.5		5.8	5.4		5.5	5.2		5.1	4.9		4.6		
28	5.9	5.4	4.7	5.6	5.3		5.4	5.1		5.1	4.9		4.6	4.4	
30	5.7	5.3	4.7	5.5	5.2	4.6	5.3	5.0	4.5	5.0	4.8		4.6	4.4	
32	5.6	5.1	4.6	5.4	5.0	4.6	5.2	4.9	4.5	5.0	4.7	4.3	4.6	4.4	
34	5.4	5.0	4.6	5.3	4.9	4.5	5.1	4.8	4.5	4.6	4.6	4.3	4.4	4.3	4.0
36	5.3	4.8	4.5	5.1	4.7	4.4	4.7	4.6	4.4	4.0	4.5	4.3	3.7	4.2	4.0
38	5.1	4.6	4.4	4.7	4.6	4.4	4.1	4.5	4.3	3.4	4.4	4.2	3.2	4.1	4.0
40	4.8	4.5	4.3	4.2	4.5	4.3	3.6	4.4	4.2	2.9	4.0	4.1	2.7	3.8	3.9
42	4.3	4.4	4.2	3.7	4.3	4.2	3.1	4.1	4.1	2.4	3.5	4.0	2.2	3.3	3.9
44	3.8	4.2	4.1	3.2	4.1	4.1	2.7	3.5	4.0	2.0	3.0	3.7	1.8	2.8	3.6
46	3.4	4.1	4.1	2.8	3.6	4.0	2.3	3.1	3.7	1.6	2.5	3.2	1.4	2.3	3.0
48	3.0	3.7	4.0	2.5	3.2	3.7	1.9	2.7	3.2	1.2	2.1	2.7		1.9	2.6
50	2.7	3.2	3.6	2.1	2.8	3.2	1.5	2.3	2.8		1.7	2.3		1.5	2.1
52	2.3	2.8	3.2	1.8	2.4	2.8	1.2	1.9	2.4		1.3	1.8		1.1	1.7
54	2.0	2.5	2.7	1.5	2.0	2.4		1.5	2.0			1.4			1.3
56	1.7	2.1	2.3	1.2	1.7	2.0		1.2	1.6			1.1			
58	1.4	1.8	2.0		1.4	1.7			1.2						
60	1.2	1.5	1.6		1.1	1.3									
62		1.2				1.0									
64															

定格総荷重は、本体を水平堅土上に設置し、フックブロックの自重を含む。



油圧チルトジブ（7mエクステンションジブ付）定格総荷重表 アウトリガー-8.3m ウェイト74t

ブーム長さ ジブ長さ (m) 角度 作業半径	43.4m			47.7m			52.0m			56.3m			60.1m		
	26.2m			26.2m			26.2m			26.2m			26.2m		
	0°	22.5°	45°	0°	22.5°	45°	0°	22.5°	45°	0°	22.5°	45°	0°	22.5°	45°
14	6.5			5.9											
16	6.5			5.9			5.4			5.0					
18	6.4			5.9			5.4			5.0			4.3		
20	6.3			5.9			5.4			5.0			4.3		
22	6.2			5.9			5.4			5.0			4.3		
24	6.0	5.2		5.7			5.4			4.9			4.3		
26	5.9	5.0		5.6	4.7		5.3	4.6		4.9			4.2		
28	5.7	4.9		5.4	4.7		5.2	4.6		4.8	4.3		4.2		
30	5.5	4.7		5.3	4.6		5.1	4.5		4.7	4.3		4.1	3.9	
32	5.3	4.6	3.8	5.1	4.5	3.6	5.0	4.4		4.6	4.3		4.1	3.9	
34	5.1	4.5	3.7	5.0	4.4	3.6	4.8	4.3	3.5	4.6	4.1		4.1	3.7	3.2
36	4.9	4.3	3.6	4.8	4.2	3.6	4.7	4.2	3.5	4.4	4.0	3.4	4.1	3.7	3.2
38	4.7	4.2	3.6	4.6	4.1	3.6	4.5	4.0	3.5	4.3	3.9	3.4	4.0	3.7	3.2
40	4.5	4.0	3.5	4.5	4.0	3.5	4.4	3.9	3.5	4.2	3.8	3.4	3.9	3.6	3.2
42	4.4	3.9	3.5	4.3	3.8	3.5	4.2	3.8	3.4	4.1	3.7	3.4	3.8	3.5	3.2
44	4.2	3.8	3.5	4.2	3.7	3.4	4.1	3.7	3.4	3.9	3.6	3.3	3.7	3.4	3.1
46	4.0	3.6	3.4	4.0	3.6	3.4	4.0	3.6	3.3	3.8	3.5	3.3	3.6	3.3	3.1
48	3.9	3.5	3.4	3.9	3.5	3.3	3.8	3.5	3.3	3.7	3.4	3.2	3.5	3.2	3.0
50	3.7	3.4	3.3	3.7	3.4	3.3	3.7	3.4	3.2	3.6	3.3	3.2	3.3	3.2	3.0
52	3.6	3.3	3.2	3.6	3.3	3.2	3.6	3.3	3.2	3.5	3.2	3.1	3.2	3.1	2.9
54	3.4	3.2	3.2	3.5	3.2	3.2	3.5	3.2	3.1	3.4	3.1	3.1	3.1	3.0	2.9
56	3.3	3.1	3.2	3.4	3.1	3.1	3.4	3.1	3.1	3.3	3.1	3.0	3.0	2.9	2.9
58	3.1	3.0	3.1	3.2	3.0	3.1	3.3	3.0	3.0	3.2	3.0	3.0	2.9	2.8	2.8
60	3.0	2.9	3.0	3.1	3.0	3.0	3.2	3.0	3.0	3.1	2.9	3.0	2.7	2.7	2.7
62	2.8	2.8	2.9	2.9	2.9	3.0	3.0	2.9	3.0	3.0	2.9	2.9	2.6	2.6	2.7
64	2.7	2.7	2.8	2.7	2.7	2.8	2.9	2.8	2.9	2.8	2.9	2.8	2.4	2.5	2.6
66	2.5	2.6		2.5	2.6	2.7	2.7	2.7	2.9	2.8	2.7	2.8	2.3	2.4	2.5
68	2.4	2.4		2.4	2.5	2.5	2.6	2.6	2.7	2.7	2.7	2.8	2.1	2.2	2.3
70	2.3	2.3		2.2	2.3	2.3	2.4	2.5	2.6	2.4	2.6	2.7	2.0	2.1	2.2
72	2.2			2.1	2.2	2.3	2.3	2.4	2.4	2.2	2.5	2.6	1.9	2.0	2.1
74				2.0	2.0		2.2	2.2	2.3	1.9	2.3	2.4	1.7	1.9	1.9
76				1.8			2.1	2.1		1.6	2.0	2.1	1.4	1.8	1.8
78							1.9	2.0		1.3	1.7	1.7	1.2	1.6	1.7
80							1.5	1.8		1.1	1.4	1.4		1.3	1.3
82											1.1			1.0	

油圧チルトジブ（7mエクステンションジブ付）定格総荷重表 アウトリガー-8.3m ウェイト54t

ブーム長さ ジブ長さ (m) 角度 作業半径	43.4m			47.7m			52.0m			56.3m			60.1m		
	26.2m			26.2m			26.2m			26.2m			26.2m		
	0°	22.5°	45°	0°	22.5°	45°	0°	22.5°	45°	0°	22.5°	45°	0°	22.5°	45°
14	6.5			5.9											
16	6.5			5.9			5.4			5.0					
18	6.4			5.9			5.4			5.0			4.3		
20	6.3			5.9			5.4			5.0			4.3		
22	6.2			5.9			5.4			5.0			4.3		
24	6.0	5.2		5.7			5.4			4.9			4.3		
26	5.9	5.0		5.6	4.7		5.3	4.6		4.9			4.2		
28	5.7	4.9		5.4	4.7		5.2	4.6		4.8	4.3		4.2		
30	5.5	4.7		5.3	4.6		5.1	4.5		4.7	4.3		4.1	3.9	
32	5.3	4.6	3.8	5.1	4.5	3.6	5.0	4.4		4.6	4.3		4.1	3.9	
34	5.1	4.5	3.7	5.0	4.4	3.6	4.8	4.3	3.5	4.6	4.1		4.1	3.7	3.2
36	4.9	4.3	3.6	4.8	4.2	3.6	4.7	4.2	3.5	4.4	4.0	3.4	4.1	3.7	3.2
38	4.7	4.2	3.6	4.6	4.1	3.6	4.5	4.0	3.5	4.3	3.9	3.4	4.0	3.7	3.2
40	4.5	4.0	3.5	4.5	4.0	3.5	4.4	3.9	3.5	4.2	3.8	3.4	3.9	3.6	3.2
42	4.4	3.9	3.5	4.3	3.8	3.5	4.2	3.8	3.4	4.1	3.7	3.4	3.8	3.5	3.2
44	4.2	3.8	3.5	4.2	3.7	3.4	4.1	3.7	3.4	3.9	3.6	3.3	3.7	3.4	3.1
46	4.0	3.6	3.4	4.0	3.6	3.4	4.0	3.6	3.3	3.8	3.5	3.3	3.6	3.3	3.1
48	3.9	3.5	3.4	3.9	3.5	3.3	3.8	3.5	3.3	3.7	3.4	3.2	3.5	3.2	3.0
50	3.7	3.4	3.3	3.7	3.4	3.3	3.7	3.4	3.2	3.6	3.3	3.2	3.3	3.2	3.0
52	3.6	3.3	3.3	3.6	3.3	3.2	3.6	3.3	3.2	3.5	3.2	3.2	3.3	3.2	3.0
54	3.4	3.2	3.2	3.5	3.2	3.2	3.5	3.2	3.1	3.1	3.1	3.0	2.9	2.9	2.9
56	3.3	3.1	3.2	3.4	3.1	3.1	3.4	3.1	3.1	2.7	3.1	3.1	2.5	2.9	2.9
58	3.1	3.0	3.1	3.2	3.0	3.1	3.0	3.0	3.0	2.4	3.0	3.0	2.1	2.8	2.8
60	3.0	2.9	3.0	3.1	3.0	3.0	2.7	3.0	3.0	2.0	2.8	3.0	1.8	2.6	2.7
62	2.8	2.8	2.9	2.8	2.9	3.0	2.4	2.9	3.0	1.7	2.4	2.8	1.5	2.2	2.7
64	2.7	2.7	2.8	2.5	2.7	2.8	2.0	2.6	2.9	1.4	2.1	2.5	1.2	2.1	2.3
66	2.5	2.6		2.2	2.6	2.7	1.7	2.3	2.6	1.2	1.7	2.1		1.6	2.0
68	2.4	2.4		1.9	2.3	2.4	1.4	1.9	2.2		1.4	1.7		1.3	1.6
70	2.2	2.3		1.7	2.0	2.0	1.2	1.6	1.8		1.1	1.4		1.0	1.3
72	1.9			1.4	1.7			1.3	1.4			1.0			1.0
74				1.2	1.4			1.0	1.0						
76				1.0											

定格総荷重は、本体を水平堅土上に設置し、フックブロックの自重を含む。



油圧チルトジブ (7mエクステンションジブ付) 定格総荷重表 アウトリガー-5.5m ウェイト74t

(m) 作業半径	ブーム長さ 43.4m			47.7m			52.0m			56.3m		
	ジブ長さ 26.2m			26.2m			26.2m			26.2m		
	角度 0°	22.5°	45°	0°	22.5°	45°	0°	22.5°	45°	0°	22.5°	45°
14	5.9			5.4								
16	5.9			5.4			4.9			4.5		
18	5.8			5.4			4.9			4.5		
20	5.7			5.4			4.9			4.5		
22	5.6			5.3			4.9			4.5		
24	5.5	4.8		5.2			4.9			4.5		
26	5.3	4.6		5.1	4.3		4.8	4.2		4.5		
28	5.2	4.4		5.0	4.3		4.7	4.2		4.4	3.9	
30	5.0	4.3		4.8	4.2		4.6	4.1		4.3	3.9	
32	4.8	4.2	3.4	4.7	4.1	3.3	4.5	4.0		4.2	3.9	
34	4.6	4.1	3.4	4.5	4.0	3.3	4.4	3.9	3.2	4.1	3.8	
36	4.5	3.9	3.3	4.4	3.8	3.3	4.2	3.8	3.2	4.0	3.7	3.1
38	4.3	3.8	3.3	4.2	3.7	3.2	4.1	3.7	3.2	3.9	3.6	3.1
40	4.1	3.7	3.2	4.1	3.6	3.2	4.0	3.6	3.2	3.8	3.4	3.1
42	4.0	3.5	3.2	3.9	3.5	3.2	3.8	3.4	3.1	3.7	3.3	3.1
44	3.8	3.4	3.2	3.8	3.4	3.1	3.7	3.3	3.1	3.6	3.3	3.0
46	3.7	3.3	3.1	3.6	3.3	3.1	3.6	3.2	3.0	3.5	3.2	3.0
48	3.5	3.2	3.1	3.5	3.2	3.0	3.5	3.1	3.0	3.4	3.1	2.9
50	3.4	3.1	3.0	3.4	3.1	3.0	3.4	3.1	2.9	3.0	3.0	2.9
52	3.3	3.0	2.9	3.3	3.0	2.9	3.2	3.0	2.9	2.6	2.9	2.8
54	3.1	2.9	2.9	3.2	2.9	2.9	2.9	2.9	2.8	2.2	2.9	2.8
56	3.0	2.8	2.9	3.0	2.8	2.8	2.5	2.8	2.8	1.9	2.7	2.8
58	2.8	2.7	2.8	2.7	2.8	2.8	2.8	2.8	2.8	1.6	2.3	2.7
60	2.7	2.6	2.7	2.4	2.7	2.8	1.9	2.5	2.7	1.3	2.0	2.4
62	2.5	2.5	2.6	2.1	2.6	2.7	1.6	2.2	2.6	1.0	1.6	2.1
64	2.2	2.4	2.5	1.8	2.2	2.5	1.4	1.9	2.2	1.3	1.7	
66	2.0	2.3		1.5	1.9	2.1	1.1	1.6	1.8		1.0	1.4
68	1.7	2.0		1.3	1.6	1.7		1.3	1.5			1.1
70	1.5	1.7		1.1	1.4	1.4		1.0	1.2			
72	1.3			1.1								

油圧チルトジブ (7mエクステンションジブ付) 定格総荷重表 アウトリガー-5.5m ウェイト54t

(m) 作業半径	ブーム長さ 43.4m			47.7m			52.0m			56.3m			60.1m		
	ジブ長さ 26.2m			26.2m			26.2m			26.2m			26.2m		
	角度 0°	22.5°	45°	0°	22.5°	45°	0°	22.5°	45°	0°	22.5°	45°	0°	22.5°	45°
14	5.9			5.4											
16	5.9			5.4			4.9			4.5					
18	5.8			5.4			4.9			4.5			3.9		
20	5.7			5.4			4.9			4.5			3.9		
22	5.6			5.3			4.9			4.5			3.9		
24	5.5	4.8		5.2			4.9			4.5			3.9		
26	5.3	4.6		5.1	4.3		4.8	4.2		4.5			3.8		
28	5.2	4.4		5.0	4.3		4.7	4.2		4.4	3.9		3.8		
30	5.0	4.3		4.8	4.2		4.6	4.1		4.3	3.9		3.7	3.5	
32	4.8	4.2	3.4	4.7	4.1	3.3	4.5	4.0		4.2	3.9		3.7	3.5	
34	4.6	4.1	3.4	4.5	4.0	3.3	4.4	3.9	3.2	4.1	3.8		3.7	3.4	
36	4.5	3.9	3.3	4.4	3.8	3.3	4.2	3.8	3.2	3.8	3.7	3.1	3.5	3.4	2.9
38	4.3	3.8	3.3	4.2	3.7	3.2	3.9	3.7	3.2	3.2	3.6	3.1	3.0	3.3	2.9
40	4.1	3.7	3.2	4.0	3.6	3.2	3.4	3.6	3.2	2.7	3.4	3.1	2.5	3.2	2.9
42	4.0	3.5	3.2	3.5	3.5	3.2	2.9	3.4	3.1	2.2	3.3	3.1	2.0	3.2	2.9
44	3.7	3.4	3.2	3.1	3.4	3.1	2.5	3.3	3.1	1.8	3.0	3.0	1.6	2.8	2.9
46	3.2	3.3	3.1	2.7	3.3	3.1	2.1	3.1	3.0	1.4	2.5	3.0	1.2	2.3	2.8
48	2.9	3.2	3.1	2.3	3.1	3.0	1.7	2.6	3.0		2.1	2.9		1.9	2.7
50	2.5	3.1	3.0	1.9	2.7	3.0	1.4	2.2	2.9		1.7	2.4		1.5	2.3
52	2.2	2.8	2.9	1.6	2.4	2.9		1.9	2.5		1.3	2.0		1.1	1.9
54	1.9	2.5	2.9	1.3	2.0	2.5		1.5	2.1			1.6			1.5
56	1.6	2.2	2.5	1.0	1.7	2.1		1.2	1.7			1.2			1.1
58	1.3	1.8	2.1		1.4	1.8			1.4						
60	1.1	1.5	1.8		1.1	1.4			1.0						
62		1.2	1.4			1.1									
64		1.0	1.1												

定格総荷重は、本体を水平堅土上に設置し、フックブロックの自重を含む。



油圧チルトジブ (7mエクステンションジブ付) 定格総荷重表 アウトリガー-8.3m ウェイト74t

ブーム長さ ジブ長さ (m) 角度 作業半径	43.4m			47.7m			52.0m			56.3m			60.1m		
	29m			29m			29m			29m			29m		
	0°	22.5°	45°	0°	22.5°	45°	0°	22.5°	45°	0°	22.5°	45°	0°	22.5°	45°
14	5.1			4.8											
16	5.1			4.8			4.4				4.1				
18	5.1			4.8			4.4				4.1			3.5	
20	5.1			4.8			4.4				4.1			3.5	
22	5.1			4.8			4.4				4.1			3.5	
24	5.0			4.8			4.4				4.1			3.5	
26	5.0	4.3		4.7			4.4				4.1			3.5	
28	4.9	4.1		4.6	4.0		4.4	3.7			4.1			3.5	
30	4.7	4.0		4.6	3.9		4.4	3.7			4.1	3.5		3.5	
32	4.6	3.9		4.4	3.8		4.3	3.7			4.0	3.5		3.5	3.2
34	4.5	3.8	3.1	4.3	3.7	3.0	4.2	3.6			4.0	3.5		3.5	3.2
36	4.3	3.7	3.1	4.2	3.6	3.0	4.1	3.6	2.9		3.9	3.5		3.4	3.2
38	4.2	3.6	3.0	4.1	3.5	3.0	4.0	3.5	2.9	3.8	3.4			3.3	3.2
40	4.0	3.5	3.0	3.9	3.4	3.0	3.8	3.4	2.9	3.7	3.3	2.8		3.3	3.2
42	3.9	3.4	2.9	3.8	3.4	2.9	3.7	3.3	2.9	3.6	3.3	2.8		3.2	3.1
44	3.8	3.3	2.9	3.7	3.3	2.9	3.6	3.2	2.8	3.5	3.2	2.8		3.2	3.0
46	3.6	3.2	2.9	3.6	3.2	2.9	3.5	3.2	2.8	3.4	3.1	2.8		3.2	3.0
48	3.5	3.2	2.9	3.5	3.1	2.8	3.4	3.1	2.8	3.3	3.0	2.8		3.1	2.9
50	3.4	3.1	2.8	3.3	3.1	2.8	3.3	3.0	2.8	3.2	3.0	2.7		3.0	2.8
52	3.3	3.0	2.8	3.3	3.0	2.8	3.2	2.9	2.8	3.1	2.9	2.7		2.9	2.8
54	3.1	2.9	2.8	3.1	2.9	2.8	3.1	2.9	2.8	3.1	2.8	2.7		2.9	2.7
56	3.0	2.8	2.8	3.0	2.8	2.8	3.0	2.8	2.7	3.0	2.8	2.7		2.8	2.6
58	2.9	2.7	2.8	2.9	2.7	2.7	2.9	2.7	2.7	2.9	2.7	2.7		2.7	2.6
60	2.8	2.7	2.7	2.8	2.7	2.7	2.9	2.7	2.7	2.8	2.6	2.6		2.6	2.5
62	2.7	2.6	2.7	2.7	2.6	2.7	2.8	2.6	2.6	2.7	2.6	2.6		2.5	2.4
64	2.6	2.5	2.6	2.6	2.5	2.7	2.7	2.5	2.6	2.7	2.5	2.6		2.3	2.4
66	2.4	2.4	2.6	2.4	2.4	2.6	2.6	2.5	2.6	2.6	2.5	2.6		2.2	2.3
68	2.3	2.4		2.3	2.3	2.5	2.4	2.4	2.6	2.5	2.4	2.5		2.1	2.2
70	2.2	2.3		2.2	2.3	2.4	2.3	2.3	2.5	2.4	2.4	2.4		1.9	2.1
72	2.1	2.2		2.1	2.2	2.2	2.2	2.3	2.4	2.3	2.3	2.5		1.8	2.0
74	2.0	2.1		2.0	2.0	2.1	2.1	2.2	2.3	2.0	2.2	2.4		1.7	1.9
76				1.8	1.9	2.0	2.0	2.1	2.2	1.8	2.2	2.3		1.6	1.8
78				1.7	1.8	1.9	1.9	2.0	2.1	1.5	1.9	2.0		1.3	1.7
80							1.8	1.9	2.0	1.3	1.6	1.7		1.1	1.5
82							1.6	1.8		1.0	1.4				1.3
84										1.1					1.0

油圧チルトジブ (7mエクステンションジブ付) 定格総荷重表 アウトリガー-8.3m ウェイト54t

ブーム長さ ジブ長さ (m) 角度 作業半径	43.4m			47.7m			52.0m			56.3m			60.1m		
	29m			29m			29m			29m			29m		
	0°	22.5°	45°	0°	22.5°	45°	0°	22.5°	45°	0°	22.5°	45°	0°	22.5°	45°
14	5.1			4.8											
16	5.1			4.8			4.4				4.1				
18	5.1			4.8			4.4				4.1			3.5	
20	5.1			4.8			4.4				4.1			3.5	
22	5.1			4.8			4.4				4.1			3.5	
24	5.0			4.8			4.4				4.1			3.5	
26	5.0	4.3		4.7			4.4				4.1			3.5	
28	4.9	4.1		4.6	4.0		4.4	3.7			4.1			3.5	
30	4.7	4.0		4.6	3.9		4.4	3.7			4.1	3.5		3.5	
32	4.6	3.9		4.4	3.8		4.3	3.7			4.0	3.5		3.5	3.2
34	4.5	3.8	3.1	4.3	3.7	3.0	4.2	3.6			4.0	3.5		3.5	3.2
36	4.3	3.7	3.1	4.2	3.6	3.0	4.1	3.6	2.9		3.9	3.5		3.4	3.2
38	4.2	3.6	3.0	4.1	3.5	3.0	4.0	3.5	2.9	3.8	3.4			3.3	3.2
40	4.0	3.5	3.0	3.9	3.4	3.0	3.8	3.4	2.9	3.7	3.3	2.8		3.3	3.2
42	3.9	3.4	2.9	3.8	3.4	2.9	3.7	3.3	2.9	3.6	3.3	2.8		3.2	3.1
44	3.8	3.3	2.9	3.7	3.3	2.9	3.6	3.2	2.8	3.5	3.2	2.8		3.2	3.0
46	3.6	3.2	2.9	3.6	3.2	2.9	3.5	3.2	2.8	3.4	3.1	2.8		3.2	3.0
48	3.5	3.2	2.9	3.5	3.1	2.8	3.4	3.1	2.8	3.3	3.0	2.8		3.1	2.9
50	3.4	3.1	2.8	3.3	3.1	2.8	3.3	3.0	2.8	3.2	3.0	2.7		3.0	2.8
52	3.3	3.0	2.8	3.3	3.0	2.8	3.2	2.9	2.8	3.1	2.9	2.7		2.9	2.8
54	3.1	2.9	2.8	3.1	2.9	2.8	3.1	2.9	2.8	3.1	2.8	2.7		2.9	2.7
56	3.0	2.8	2.8	3.0	2.8	2.8	3.0	2.8	2.7	2.8	2.8	2.7		2.6	2.6
58	2.9	2.7	2.8	2.9	2.7	2.7	2.9	2.7	2.7	2.5	2.7	2.7		2.3	2.6
60	2.8	2.7	2.7	2.8	2.7	2.7	2.8	2.7	2.7	2.2	2.6	2.6		1.9	2.5
62	2.7	2.6	2.7	2.7	2.6	2.7	2.5	2.6	2.6	1.9	2.6	2.6		1.6	2.4
64	2.6	2.5	2.6	2.6	2.5	2.7	2.2	2.5	2.6	1.6	2.3	2.6		1.3	2.1
66	2.4	2.4	2.6	2.4	2.4	2.6	1.9	2.5	2.6	1.3	2.0	2.4		1.1	1.8
68	2.3	2.4		2.1	2.3	2.5	1.6	2.2	2.5	1.0	1.7	2.1		1.5	1.9
70	2.2	2.3		1.8	2.2	2.4	1.3	1.9	2.1		1.4	1.7		1.2	1.6
72	2.1	2.2		1.6	1.9	2.0	1.1	1.6	1.8		1.1	1.4		1.1	1.3
74	1.8	2.0		1.3	1.6	1.4		1.3	1.4			1.0			1.0
76				1.1	1.4			1.0	1.0						
78					1.1										

定格総荷重は、本体を水平堅土上に設置し、フックブロックの自重を含む。



油圧チルトジブ（7mエクステンションジブ付）定格総荷重表 アウトリガー-5.5m ウェイト74t

ブーム長さ ジブ長さ (m) 角度 作業半径	43.4m			47.7m			52.0m			56.3m		
	29m			29m			29m			29m		
	0°	22.5°	45°	0°	22.5°	45°	0°	22.5°	45°	0°	22.5°	45°
14	4.6			4.4								
16	4.6			4.4			4.0			3.7		
18	4.6			4.4			4.0			3.7		
20	4.6			4.4			4.0			3.7		
22	4.6			4.4			4.0			3.7		
24	4.6			4.3			4.0			3.7		
26	4.5	3.9		4.3			4.0			3.7		
28	4.4	3.8		4.2	3.6		4.0	3.4		3.7		
30	4.3	3.6		4.2	3.6		4.0	3.4		3.7	3.2	
32	4.2	3.5		4.0	3.5		3.9	3.4		3.7	3.2	
34	4.1	3.4	2.8	3.9	3.4	2.7	3.8	3.3		3.6	3.2	
36	3.9	3.3	2.8	3.8	3.3	2.7	3.7	3.2	2.6	3.5	3.1	
38	3.8	3.3	2.7	3.7	3.2	2.7	3.6	3.2	2.6	3.5	3.1	
40	3.7	3.2	2.7	3.6	3.1	2.7	3.5	3.1	2.6	3.4	3.0	2.5
42	3.5	3.1	2.7	3.5	3.1	2.7	3.4	3.0	2.6	3.3	3.0	2.5
44	3.4	3.0	2.6	3.4	3.0	2.6	3.3	2.9	2.6	3.2	2.9	2.5
46	3.3	2.9	2.6	3.3	2.9	2.6	3.2	2.9	2.6	3.1	2.8	2.5
48	3.2	2.9	2.6	3.1	2.9	2.6	3.1	2.8	2.5	3.0	2.8	2.5
50	3.1	2.8	2.6	3.0	2.8	2.6	3.0	2.7	2.5	2.9	2.7	2.5
52	3.0	2.7	2.6	3.0	2.7	2.5	2.9	2.7	2.5	2.7	2.6	2.5
54	2.9	2.6	2.6	2.9	2.6	2.5	2.8	2.6	2.5	2.3	2.6	2.5
56	2.7	2.6	2.5	2.8	2.6	2.5	2.6	2.5	2.5	2.0	2.5	2.4
58	2.6	2.5	2.5	2.7	2.5	2.5	2.3	2.5	2.5	1.7	2.4	2.4
60	2.5	2.4	2.5	2.5	2.4	2.5	2.0	2.4	2.4	1.4	2.2	2.4
62	2.4	2.4	2.4	2.2	2.4	2.4	1.8	2.4	2.4	1.1	1.9	2.4
64	2.3	2.3	2.4	1.9	2.3	2.4	1.5	2.1	2.4		1.5	2.0
66	2.1	2.2	2.3	1.7	2.2	2.3	1.3	1.8	2.1		1.3	1.7
68	1.9	2.1		1.4	1.9	2.1	1.0	1.5	1.8		1.0	1.4
70	1.6	1.9		1.2	1.6	1.7		1.3	1.5			1.0
72	1.4	1.7		1.0	1.3	1.4		1.0	1.2			
74	1.2	1.4			1.1							

油圧チルトジブ（7mエクステンションジブ付）定格総荷重表 アウトリガー-5.5m ウェイト54t

ブーム長さ ジブ長さ (m) 角度 作業半径	43.4m			47.7m			52.0m			56.3m			60.1m		
	29m			29m			29m			29m			29m		
	0°	22.5°	45°	0°	22.5°	45°	0°	22.5°	45°	0°	22.5°	45°	0°	22.5°	45°
14	4.6			4.4											
16	4.6			4.4			4.0			3.7					
18	4.6			4.4			4.0			3.7				3.2	
20	4.6			4.4			4.0			3.7				3.2	
22	4.6			4.4			4.0			3.7				3.2	
24	4.6			4.3			4.0			3.7				3.2	
26	4.5	3.9		4.3			4.0			3.7				3.2	
28	4.4	3.8		4.2	3.6		4.0	3.4		3.7				3.2	
30	4.3	3.6		4.2	3.6		4.0	3.4		3.7	3.2			3.2	
32	4.2	3.5		4.0	3.5		3.9	3.4		3.7	3.2			3.2	2.9
34	4.1	3.4	2.8	3.9	3.4	2.7	3.8	3.3		3.6	3.2			3.2	2.9
36	3.9	3.3	2.8	3.8	3.3	2.7	3.7	3.2	2.6	3.5	3.1			3.1	2.9
38	3.8	3.3	2.7	3.7	3.2	2.7	3.6	3.2	2.6	3.4	3.1			3.0	2.9
40	3.7	3.2	2.7	3.6	3.1	2.7	3.5	3.1	2.6	2.8	3.0	2.5		2.6	2.9
42	3.5	3.1	2.7	3.5	3.1	2.7	3.0	3.0	2.6	2.4	3.0	2.5		2.1	2.8
44	3.4	3.0	2.6	3.2	3.0	2.6	2.6	2.9	2.6	1.9	2.9	2.5		1.7	2.8
46	3.3	2.9	2.6	2.8	2.9	2.6	2.2	2.9	2.6	1.5	2.8	2.5		1.3	2.6
48	3.0	2.9	2.6	2.4	2.9	2.6	1.8	2.8	2.5	1.2	2.3	2.5		2.1	2.3
50	2.6	2.8	2.6	2.1	2.8	2.6	1.5	2.5	2.5		1.9	2.5		1.7	2.3
52	2.3	2.7	2.6	1.7	2.6	2.5	1.2	2.1	2.5		1.6	2.4		1.4	2.2
54	2.0	2.6	2.6	1.4	2.2	2.5		1.7	2.4		1.2	1.9		1.0	1.8
56	1.7	2.4	2.5	1.2	1.9	2.4		1.4	2.0			1.6			1.4
58	1.5	2.0	2.5		1.6	2.1		1.1	1.7			1.2			1.1
60	1.2	1.8	2.1		1.3	1.7			1.3						
62	1.0	1.5	1.7		1.0	1.4			1.0						
64		1.2	1.4			1.1									
66			1.1												
68															

定格総荷重は、本体を水平堅土上に設置し、フックブロックの自重を含む。



油圧チルトジブ (7mエクステンションジブ付) 定格総荷重表 アウトリガー-8.3m ウェイト74t

ブーム長さ ジブ長さ (m) 角度 作業半径	43.4m 36m			47.7m 36m			52.0m 36m			56.3m 36m			60.1m 36m		
	0°	22.5°	45°	0°	22.5°	45°	0°	22.5°	45°	0°	22.5°	45°	0°	22.5°	45°
	14	3.6			3.4			3.0							
16	3.6			3.4			3.0								
18	3.6			3.4			3.0			2.6					
20	3.6			3.4			3.0			2.6					
22	3.6			3.4			3.0			2.6			2.1		
24	3.6			3.4			3.0			2.6			2.1		
26	3.5			3.3			3.0			2.6			2.1		
28	3.4			3.2			3.0			2.6			2.1		
30	3.3	2.6		3.2			3.0			2.6			2.1		
32	3.2	2.5		3.1	2.4		2.9	2.3		2.6			2.1		
34	3.1	2.5		3.0	2.4		2.9	2.3		2.6	2.1		2.1		
36	3.0	2.4		2.9	2.3		2.8	2.2		2.6	2.1		2.1	1.9	
38	2.9	2.3		2.8	2.3		2.7	2.2		2.6	2.1		2.1	1.9	
40	2.8	2.2		2.7	2.2		2.6	2.2		2.5	2.1		2.1	1.9	
42	2.7	2.2		2.6	2.2		2.6	2.1	1.7	2.4	2.1		2.1	1.9	
44	2.6	2.1	1.9	2.5	2.1	1.8	2.5	2.1	1.7	2.4	2.0	1.7	2.1	1.9	
46	2.5	2.1	1.8	2.5	2.1	1.8	2.4	2.0	1.7	2.3	2.0	1.7	2.1	1.9	1.6
48	2.4	2.0	1.7	2.4	2.0	1.7	2.3	2.0	1.7	2.3	2.0	1.7	2.1	1.9	1.6
50	2.3	2.0	1.7	2.3	2.0	1.7	2.3	1.9	1.7	2.2	1.9	1.7	2.1	1.8	1.6
52	2.2	1.9	1.7	2.2	2.0	1.9	2.2	1.9	1.7	2.2	1.9	1.7	2.1	1.8	1.6
54	2.2	1.9	1.7	2.1	1.8	1.7	2.1	1.9	1.7	2.1	1.8	1.6	2.0	1.8	1.6
56	2.1	1.8	1.7	2.1	1.8	1.7	2.1	1.8	1.6	2.1	1.8	1.6	2.0	1.7	1.6
58	2.1	1.8	1.7	2.0	1.8	1.7	2.0	1.8	1.6	2.0	1.8	1.5	1.9	1.7	1.6
60	2.0	1.8	1.7	2.0	1.8	1.7	2.0	1.8	1.6	2.0	1.7	1.5	1.9	1.7	1.6
62	1.9	1.7	1.7	1.9	1.7	1.7	1.9	1.7	1.6	1.9	1.7	1.5	1.8	1.6	1.6
64	1.9	1.7	1.7	1.9	1.7	1.7	1.9	1.7	1.6	1.9	1.7	1.5	1.8	1.6	1.6
66	1.8	1.7	1.7	1.8	1.7	1.7	1.8	1.7	1.6	1.8	1.6	1.5	1.7	1.6	1.6
68	1.8	1.7	1.7	1.8	1.7	1.7	1.8	1.6	1.6	1.8	1.6	1.5	1.7	1.6	1.6
70	1.7	1.6	1.7	1.7	1.6	1.7	1.7	1.6	1.6	1.7	1.6	1.5	1.6	1.5	1.5
72	1.6	1.6	1.7	1.7	1.6	1.7	1.7	1.6	1.6	1.7	1.6	1.5	1.5	1.5	1.5
74	1.6	1.6	1.7	1.7	1.6	1.7	1.7	1.6	1.6	1.7	1.6	1.5	1.4	1.5	1.5
76	1.6	1.6	1.7	1.6	1.6	1.7	1.6	1.6	1.6	1.6	1.5	1.5	1.3	1.5	1.5
78	1.5	1.6	1.7	1.6	1.6	1.7	1.6	1.6	1.6	1.6	1.5	1.5	1.2	1.4	1.4
80	1.4	1.5	1.5	1.5	1.5	1.6	1.5	1.5	1.6	1.5	1.5	1.5	1.1	1.3	1.4
82	1.4	1.5	1.4	1.4	1.4	1.5	1.4	1.4	1.5	1.4	1.4	1.4	1.0	1.2	1.3
84				1.3	1.4		1.3	1.4	1.6	1.0	1.3	1.5		1.1	1.3
86				1.2			1.2				1.1	1.1			1.0
88							1.0								

油圧チルトジブ (7mエクステンションジブ付) 定格総荷重表 アウトリガー-8.3m ウェイト54t

ブーム長さ ジブ長さ (m) 角度 作業半径	43.4m 36m			47.7m 36m			52.0m 36m			56.3m 36m			60.1m 36m		
	0°	22.5°	45°	0°	22.5°	45°	0°	22.5°	45°	0°	22.5°	45°	0°	22.5°	45°
	14	3.6			3.4			3.0							
16	3.6			3.4			3.0								
18	3.6			3.4			3.0			2.6					
20	3.6			3.4			3.0			2.6					
22	3.6			3.4			3.0			2.6			2.1		
24	3.6			3.4			3.0			2.6			2.1		
26	3.5			3.3			3.0			2.6			2.1		
28	3.4			3.2			3.0			2.6			2.1		
30	3.3	2.6		3.2			3.0			2.6			2.1		
32	3.2	2.5		3.1	2.4		2.9	2.3		2.6			2.1		
34	3.1	2.5		3.0	2.4		2.9	2.3		2.6	2.1		2.1		
36	3.0	2.4		2.9	2.3		2.8	2.2		2.6	2.1		2.1	1.9	
38	2.9	2.3		2.8	2.3		2.7	2.2		2.6	2.1		2.1	1.9	
40	2.8	2.2		2.7	2.2		2.6	2.2		2.5	2.1		2.1	1.9	
42	2.7	2.2		2.6	2.2		2.6	2.1	1.7	2.4	2.1		2.1	1.9	
44	2.6	2.1	1.9	2.5	2.1	1.8	2.5	2.1	1.7	2.4	2.0	1.7	2.1	1.9	
46	2.5	2.1	1.8	2.5	2.1	1.8	2.4	2.0	1.7	2.3	2.0	1.7	2.1	1.9	1.6
48	2.4	2.0	1.7	2.4	2.0	1.7	2.3	2.0	1.7	2.3	2.0	1.7	2.1	1.8	1.6
50	2.3	2.0	1.7	2.3	2.0	1.7	2.3	1.9	1.7	2.2	1.9	1.7	2.1	1.8	1.6
52	2.2	1.9	1.7	2.2	2.0	1.9	2.2	1.9	1.7	2.2	1.9	1.7	2.1	1.8	1.6
54	2.2	1.9	1.7	2.1	1.8	1.7	2.1	1.9	1.7	2.1	1.8	1.6	2.0	1.8	1.6
56	2.1	1.8	1.7	2.1	1.8	1.7	2.1	1.8	1.6	2.1	1.8	1.6	2.0	1.7	1.6
58	2.1	1.8	1.7	2.0	1.8	1.7	2.0	1.8	1.6	2.0	1.7	1.5	1.9	1.7	1.6
60	2.0	1.8	1.7	2.0	1.8	1.7	2.0	1.8	1.6	2.0	1.7	1.5	1.9	1.7	1.6
62	1.9	1.7	1.7	1.9	1.7	1.7	1.9	1.7	1.6	1.8	1.7	1.5	1.8	1.6	1.6
64	1.9	1.7	1.7	1.9	1.7	1.7	1.9	1.7	1.6	1.8	1.7	1.5	1.8	1.6	1.6
66	1.8	1.7	1.7	1.8	1.7	1.7	1.8	1.7	1.6	1.8	1.6	1.5	1.7	1.6	1.6
68	1.8	1.7	1.7	1.8	1.7	1.7	1.8	1.6	1.6	1.8	1.6	1.5	1.7	1.6	1.6
70	1.7	1.6	1.7	1.7	1.6	1.7	1.7	1.6	1.6	1.7	1.6	1.5	1.6	1.5	1.5
72	1.6	1.6	1.7	1.7	1.6	1.7	1.7	1.6	1.6	1.7	1.6	1.5	1.5	1.5	1.5
74	1.6	1.6	1.7	1.6	1.6	1.7	1.7	1.6	1.6	1.7	1.6	1.5	1.4	1.5	1.5
76	1.6	1.6	1.7	1.6	1.6	1.7	1.6	1.6	1.6	1.6	1.5	1.5	1.1	1.4	1.4
78	1.5	1.6	1.7	1.6	1.6	1.7	1.6	1.6	1.6	1.6	1.5	1.5	1.0	1.3	1.3
80	1.4	1.5	1.5	1.5	1.5	1.6	1.5	1.5	1.6	1.5	1.5	1.5	1.0	1.2	1.2
82	1.4	1.4	1.4	1.4	1.4	1.5	1.4	1.4	1.5	1.4	1.4	1.4	1.0	1.1	1.1

定格総荷重は、本体を水平堅土上に設置し、フックブロックの自重を含む。



油圧チルトジブ (7mエクステンションジブ付) 定格総荷重表 アウトリガー-5.5m ウェイト74t

ブーム長さ		43.4m			47.7m			52.0m			56.3m		
ジブ長さ		36m			36m			36m			36m		
(m) \ 角度	0°	22.5°	45°	0°	22.5°	45°	0°	22.5°	45°	0°	22.5°	45°	
14	3.3												
16	3.3			3.1			2.7						
18	3.3			3.1			2.7			2.4			
20	3.3			3.1			2.7			2.4			
22	3.3			3.1			2.7			2.4			
24	3.3			3.1			2.7			2.4			
26	3.2			3.0			2.7			2.4			
28	3.1			2.9			2.7			2.4			
30	3.0	2.4		2.9			2.7			2.4			
32	2.9	2.3		2.8	2.2		2.7	2.1		2.4			
34	2.8	2.3		2.7	2.2		2.6	2.1		2.4	1.9		
36	2.7	2.2		2.6	2.1		2.6	2.0		2.4	1.9		
38	2.6	2.1		2.6	2.1		2.5	2.0		2.3	1.9		
40	2.5	2.0	1.7	2.5	2.0	1.6	2.4	2.0		2.3	1.9		
42	2.4	2.0	1.7	2.4	2.0	1.6	2.3	1.9	1.5	2.2	1.9		
44	2.4	1.9	1.6	2.3	1.9	1.6	2.3	1.9	1.5	2.2	1.8	1.5	
46	2.3	1.9	1.6	2.2	1.9	1.6	2.2	1.8	1.5	2.1	1.8	1.5	
48	2.2	1.8	1.6	2.2	1.8	1.6	2.1	1.8	1.5	2.1	1.8	1.5	
50	2.1	1.8	1.6	2.1	1.8	1.6	2.1	1.8	1.5	2.0	1.7	1.5	
52	2.0	1.7	1.6	2.0	1.7	1.5	2.0	1.7	1.5	2.0	1.7	1.5	
54	2.0	1.7	1.5	2.0	1.7	1.5	2.0	1.7	1.5	1.9	1.7	1.5	
56	1.9	1.7	1.5	1.9	1.7	1.5	1.9	1.6	1.5	1.9	1.6	1.4	
58	1.9	1.6	1.5	1.9	1.6	1.5	1.8	1.6	1.5	1.6	1.6	1.4	
60	1.8	1.6	1.5	1.8	1.6	1.5	1.8	1.6	1.5	1.3	1.6	1.4	
62	1.7	1.6	1.5	1.8	1.6	1.5	1.7	1.6	1.5	1.0	1.5	1.4	
64	1.7	1.6	1.5	1.7	1.6	1.5	1.4	1.5	1.5		1.5	1.4	
66	1.6	1.5	1.5	1.7	1.5	1.5	1.2	1.5	1.5		1.4	1.4	
68	1.6	1.5	1.5	1.4	1.5	1.5		1.5	1.5		1.1	1.4	
70	1.5	1.5	1.5	1.2	1.5	1.5		1.4	1.5			1.4	
72	1.4	1.5	1.5	1.0	1.5	1.5		1.1	1.5			1.1	
74	1.2	1.4	1.5		1.3	1.5			1.2				
76	1.0	1.4			1.0	1.2							
78		1.1											

油圧チルトジブ (7mエクステンションジブ付) 定格総荷重表 アウトリガー-5.5m ウェイト54t

ブーム長さ		43.4m			47.7m			52.0m			56.3m			60.1m		
ジブ長さ		36m			36m			36m			36m			36m		
(m) \ 角度	0°	22.5°	45°	0°	22.5°	45°	0°	22.5°	45°	0°	22.5°	45°	0°	22.5°	45°	
14	3.3															
16	3.3			3.1			2.7									
18	3.3			3.1			2.7			2.4						
20	3.3			3.1			2.7			2.4						
22	3.3			3.1			2.7			2.4				1.9		
24	3.3			3.1			2.7			2.4				1.9		
26	3.2			3.0			2.7			2.4				1.9		
28	3.1			2.9			2.7			2.4				1.9		
30	3.0	2.4		2.9			2.7			2.4				1.9		
32	2.9	2.3		2.8	2.2		2.7	2.1		2.4				1.9		
34	2.8	2.3		2.7	2.2		2.6	2.1		2.4	1.9			1.9		
36	2.7	2.2		2.6	2.1		2.6	2.0		2.4	1.9			1.9		
38	2.6	2.1		2.6	2.1		2.5	2.0		2.3	1.9			1.9	1.7	
40	2.5	2.0	1.7	2.5	2.0	1.6	2.4	2.0		2.3	1.9			1.9	1.7	
42	2.4	2.0	1.7	2.4	2.0	1.6	2.3	1.9	1.5	2.2	1.9			1.9	1.7	
44	2.4	1.9	1.6	2.3	1.9	1.6	2.3	1.9	1.5	1.9	1.8	1.5		1.6	1.7	
46	2.3	1.9	1.6	2.2	1.9	1.6	2.1	1.8	1.5	1.5	1.8	1.5	1.2	1.7	1.4	
48	2.2	1.8	1.6	2.2	1.8	1.6	1.7	1.8	1.5		1.8	1.5		1.7	1.4	
50	2.1	1.8	1.6	2.0	1.8	1.6	1.4	1.8	1.5		1.7	1.5		1.7	1.4	
52	2.0	1.7	1.6	1.6	1.7	1.5	1.1	1.7	1.5		1.7	1.5		1.6	1.4	
54	1.9	1.7	1.5	1.3	1.7	1.5		1.7	1.5		1.4	1.5		1.2	1.4	
56	1.6	1.7	1.5	1.1	1.7	1.5		1.6	1.5		1.1	1.4			1.4	
58	1.4	1.6	1.5		1.6	1.5		1.3	1.5			1.4			1.4	
60	1.1	1.6	1.5		1.4	1.5		1.0	1.5			1.3			1.1	
62		1.6	1.5		1.1	1.5			1.4							
64		1.3	1.5			1.4			1.0							
66		1.1	1.5													
68			1.2													
70																

定格総荷重は、本体を水平堅土上に設置し、フックブロックの自重を含む。